

---

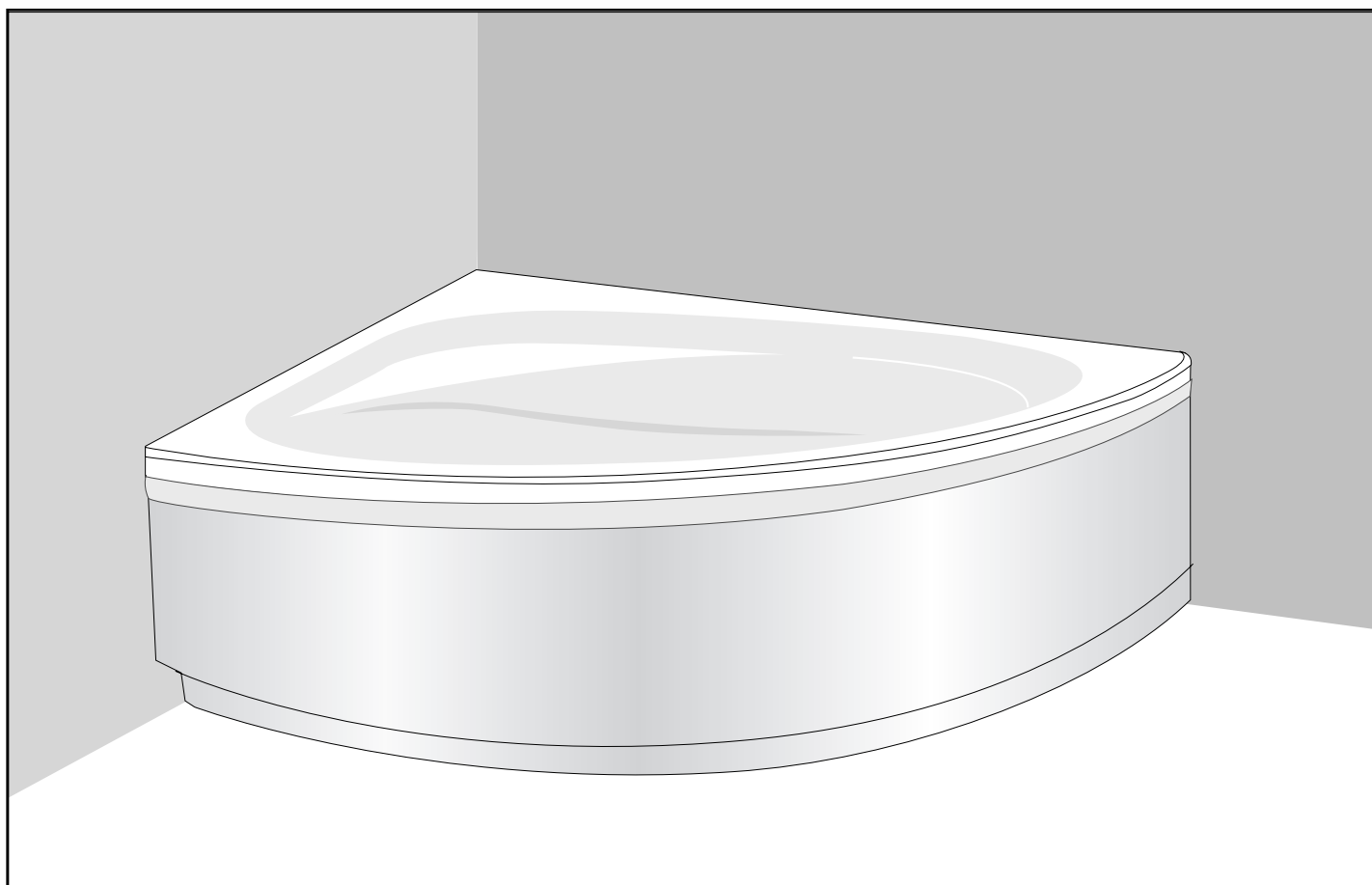
**Instrucciones de instalación**  
**Instructions for installation**  
**Instructions d'installation**  
**Installationsanleitung**  
**Istruzioni per l'installazione**  
**Instruções de instalação**



---

**Faldones para bañeras acrílicas**  
**Fascia panels for acrylic baths**  
**Tabliers d'habillage de baignoires acryliques**  
**Blendplatten für Acrylbadewannen**  
**Pannelli per vasche da bagno acriliche**  
**Paineís para banheiras acrílicas**

## **BALI N-HONOLULU**



**ESPAÑOL****E****INDICE**

Descripción del material .....	4
Preparación de la bañera .....	4
Comprobación de los conjuntos soporte del faldón .....	4
Montaje previo del faldón y marcado de líneas de referencia .....	4
Montaje de los soportes laterales .....	4
Montaje de los soportes frontales .....	4
Montaje del faldón .....	4

**ENGLISH****GB****CONTENTS**

Description of goods .....	5
Preparing the bath .....	5
Checking the panel's support units .....	5
Pre-fitting the panel and marking the guidelines .....	5
Assambly the side supports .....	5
Assambly the front supports .....	5
Fitting the panel .....	5

**FRANÇAIS****F****SOMMAIRE**

Description du matériel .....	6
Préparation de la baignoire .....	6
Vérification des ensembles de support du tablier .....	6
Montage préliminaire du tablier et traçage des lignes de repère .....	6
Montage des supports latéraux .....	6
Montage des supports avants .....	6
Montage du tablier .....	6

**DEUTSCH****D****INHALTSVERZEICHNIS**

Inhalt der Verpackung .....	7
Vorbereitung der Badewanne .....	7
Prüfung der Befestigungsvorrichtungen für die Verblendung .....	7
VorMontage der Verblendung und Markieren der Bezugslinien .....	7
Montage der Seitenbefestigungen .....	7
Montage der Stirnbefestigungen .....	7
Montage der Verblendung .....	7

**ITALIANO****I****INDICE**

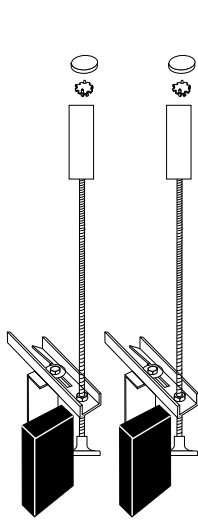
Descrizione del materiale .....	8
Preparazione della vasca .....	8
Controllo dei gruppi di supporto del pannello .....	8
Montaggio preliminare del pannello e tracciatura delle linee di riferimento .....	8
Montaggio dei supporti laterali .....	8
Montaggio dei supporti frontali .....	8
Montaggio del pannello .....	8

**PORTUGUÊS****P****ÍNDICE**

Descrição do material .....	9
Preparação da banheira .....	9
Verificação dos conjuntos suporte da proteção .....	9
Montagem prévia da proteção e marcação de linhas de referência .....	9
Montagem dos suportes .....	9
Montagem dos suportes frontaislaterais .....	9
Montagem da proteção .....	9

### Honolulu

Fig. 1  
Abb. 1



### Bali N

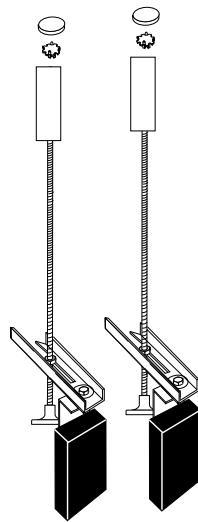


Fig. 2  
Abb. 2

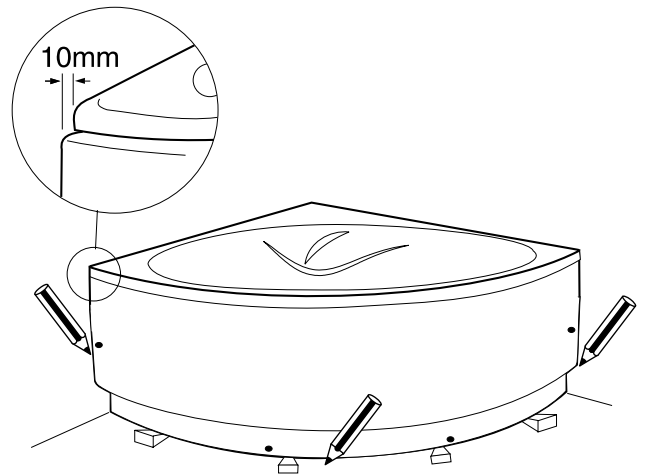


Fig. 3  
Abb. 3

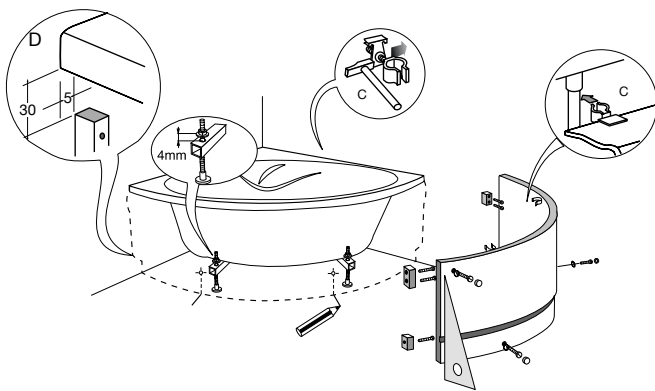


Fig. 4  
Abb. 4

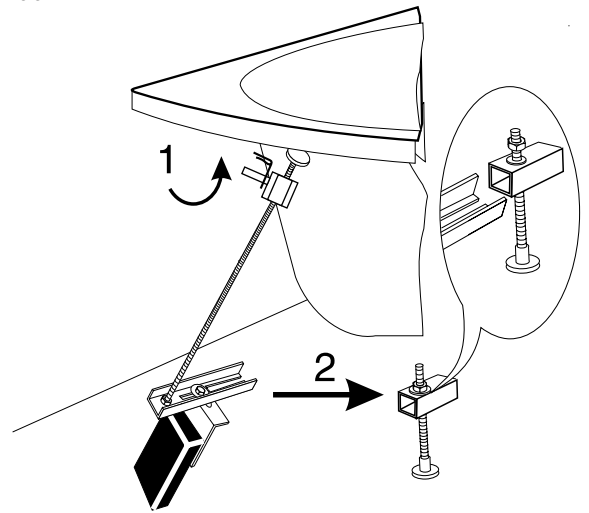


Fig. 5  
Abb. 5

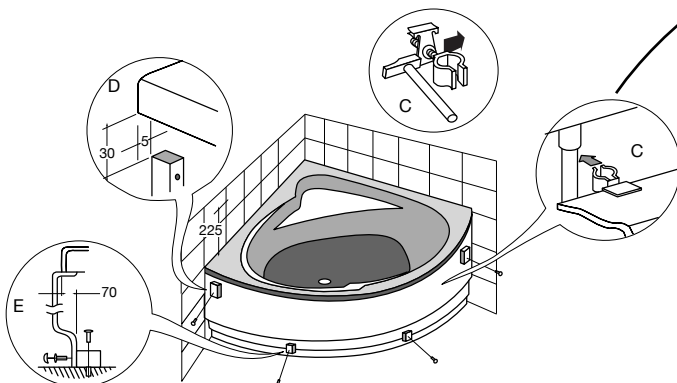
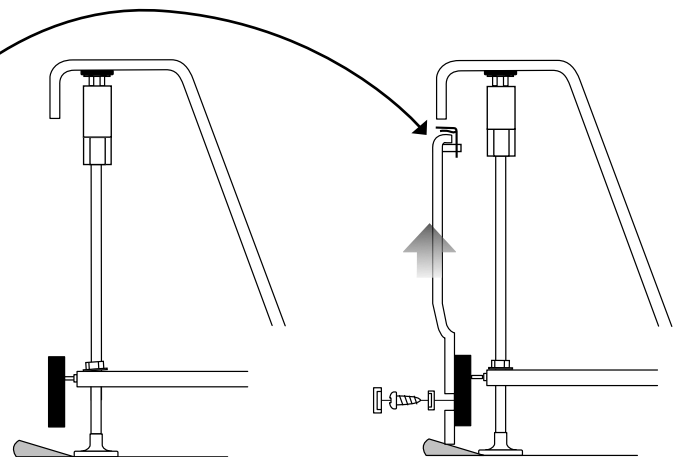


Fig. 6  
Abb. 6

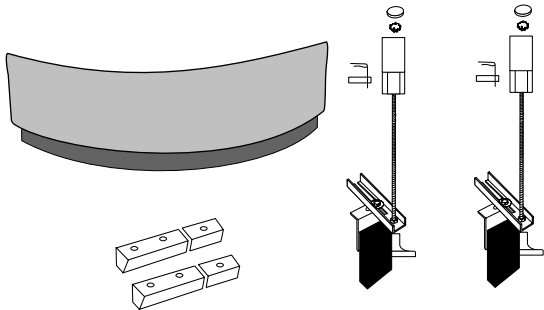


La bañera se habrá instalado previamente según las posibilidades contempladas en su propio manual de instalación. El cerramiento se realizará en cualquier caso siguiendo las instrucciones del presente manual.

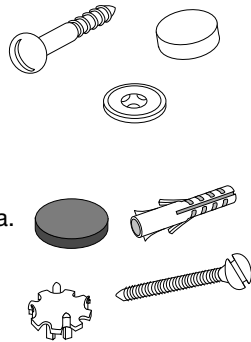
## DESCRIPCIÓN DEL MATERIAL

Una vez desembalado el faldón compruebe que ha recibido el material siguiente:

- Faldón.



- 2 Conjuntos de soportes montados.
- 4 tacos de madera.
- Bolsa de tornillería que contiene:
  - 4 tornillos.
  - 4 arandelas.
  - 4 capuchones.
- Bolsa de tornillería que contiene:
  - 6 tacos SX6.
  - 6 tirafondos 60x5.
  - 2 apoyos superiores de varilla.
  - 2 discos de apoyo.
- Este manual de instrucciones.



## PREPARACIÓN DE LA BAÑERA

Comprobar que la bañera está nivelada a la altura de 520mm (Honolulu) y 542 (Bali N) para ser equipada con faldón según el Manual de Instalación.

Si fuera necesario, se deberá corregir la regulación de las patas. Para iniciar la instalación del faldón la bañera debe estar correctamente instalada según las instrucciones dadas en el Manual de Instalación. Ante cualquier duda sobre la colocación de la bañera debe consultarse dicho manual.

## COMPROBACIÓN DE LOS CONJUNTOS SOPORTE DEL FALDÓN

Compruebe que en la caja correspondiente están los dos conjuntos de soporte con todos los elementos montados y las tuercas de sujeción bien apretadas.

En el caso de que por alguna manipulación no contemplada en este manual hubiera que partir de conjuntos soporte con elementos separados, se procederá al montaje de los mismos según indican las figuras citadas (fig. 1). Es muy importante montar todas las arandelas y todas las piezas en posición correcta, apretando las tuercas con firmeza.

## MONTAJE PREVIO DEL FALDÓN Y MARCADO DE LÍNEAS DE REFERENCIA

Desembalar el faldón y colocarlo en la bañera en su posición correcta de instalación, con el borde superior del mismo apoyando en el borde interno de la bañera (fig. 2).

Marcar una línea en el suelo, siguiendo el borde inferior exterior del faldón. Dicha línea servirá de referencia (descontando 5 mm) para comprobar la correcta posición de los tacos de fijación del faldón.

Asimismo, marque la posición de los 2 taladros frontales. Marcar igualmente la línea de contacto de los extremos del faldón con las paredes laterales.

## MONTAJE DE LOS SOPORTES LATERALES

Colocar los tacos de madera en cada pared, según se ve en la figura 3.

Hay que tener cuidado de colocar el trozo de madera de forma que presente el ángulo correcto para el montaje del faldón.

## MONTAJE DE LOS SOPORTES FRONTALES

### A. Bañeras con travesaños de nivelación.

Los conjuntos soportes, previamente ensamblados y con las tuercas apretadas, forma un elemento rígido y fácil de manejar.

Siguiendo la figura 4, montar dicho conjunto introduciendo el coliso del soporte horizontal en la varilla del pie M10, entre la arandela y el tubo cuadrado del travesaño de nivelación.

¡Atención!: Antes de introducir directamente el coliso en la varilla, se debe colocar el extremo superior del conjunto, regulando la varilla roscada para que haga presión contra el borde interior de la bañera, junto con la corona de posicionamiento. Esto puede lograrse con facilidad haciendo girar todo el conjunto, pasando el coliso una vez situado el extremo superior del soporte.

Regular las varillas de forma que el taco negro quede delante de la marca del taladro frontal efectuada en el suelo.

El sistema de fijación del faldón se describe en el croquis a continuación (fig. 6).

Regular los tacos girándolos para que el faldón quede vertical y los orificios del faldón coincidan sobre el taco correspondiente. Apretar a continuación la contratuerca.

Atornillar los tacos de madera a la pared.

### B. Bañeras con bastidores laterales.

Presentar el faldón y marcar en el suelo la proyección de los orificios de fijación (fig. 5).

Atornillar los tacos de madera a la pared D y al suelo E (fig. 5)

## MONTAJE DEL FALDÓN

Colocar los «clips» C en el borde de faldón de forma que estén enfrentados a los dos tubos soporte de la bañera. Se pueden desplazar, golpeando suavemente con un martillo.

Antes de fijar cada faldón es muy importante colocar unas cuñas entre el suelo y el faldón para apretar con fuerza el faldón contra el borde de la bañera. Una vez asegurado esto, fijar el faldón con las arandelas, tornillos y tapones indicados.

Si la bañera está empotrada dentro del revestimiento de la pared y se desea que el faldón quede por encima del mismo, cortar el faldón por el extremo que toca a la pared la dimensión necesaria por encima de dicho revestimiento. Utilizar una sierra de diente fino y lijar posteriormente para eliminar rebabas.

Acabar a continuación el alicatado de las paredes.

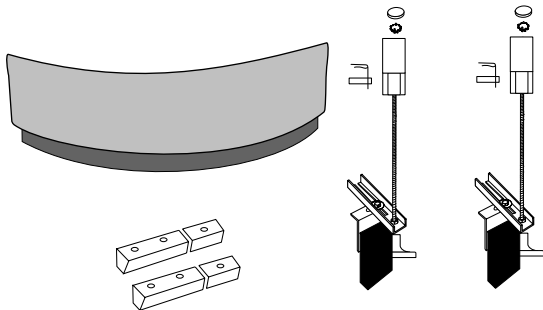
A continuación debe sellarse con silicona la unión entre la pared de la habitación y la bañera. Utilizar silicona base alcohol habitual de mercado.

These are fitted after installing the bath in accordance with the options given in the installation manual for the bath. The instructions in this manual are to be followed for finishing off the sides of the bath.

## DESCRIPTION OF THE GOODS

After unpacking the panel, check that you have received these items:

- The bath panel.



- 2 Fully assembled support units.
- 4 wooden hell.

- Bag of fasteners containing:
  - 4 screws.
  - 4 plastic washer.
  - 4 plastic screw covers.

- Bag of fasteners containing:
  - 6 SX6 wall plugs.
  - 6 screws 60x5.
  - 2 Upper support of rod 2 joints.
- This manual.



## PREPARING THE BATH.

Make sure that the top of the bath is level at 520 mm (Honolulu) and 542 mm (Bali N) enabling the side panel to be fitted as explained in the Installation Manual.

If necessary, adjust the bath's feet to make it level.

The bath must be correctly installed, in line with the instructions given in its Installation Manual, before starting to fit the side panel. If in doubt about how to install the bath, consult that manual.

## CHECKING THE PANEL'S SUPPORT UNITS

Check that the two support units are in the box, with everything fitted on them and the lock nuts fully tightened.

If you find that the support units have been disassembled, contrary to this manual, and you thus have to start with loose components, assemble them as shown in those figures (fig. 1). It is very important to fit all the washers and the various parts in the right position, and to tighten up all the nuts securely.

## PRE-FITTING THE PANEL AND MARKING THE GUIDELINES

Unpack the panel and fit it in its proper place on the side of the bath, with its upper edge resting on the inside edge of the bath (fig. 2). Mark the floor along the bottom outside edge of the panel – that line will later be used as the reference line for finding the correct position for the blocks that hold the panel in place, which have to be 5 mm away from it.

Then mark the position of the two drill-holes in the front.

Lastly, mark the walls of the bathroom along the edges of the panel where it meets the walls.

## ASSEMBLY THE SIDE SUPPORTS

Place the wooden hells in each wall, as it is indicated in the figure 3.

Be careful to fit the piece of wood in such a way that it makes the correct angle for fitting the panel.

## ASSEMBLY THE FRONT SUPPORTS

### A. Bath with levelling crosspieces

The support units, which are applied fully assembled and with all its nuts tightened up, is a rigid unit that is easy to work with.

Following fig. 4, fit this unit by inserting the slotted horizontal support onto the rod of the M10 foot, between the washer and the box-section tube of the cross-member used for levelling.

Please note!: Before inserting the slot directly onto the rod, the top end of the unit must be fitted by adjusting the threaded rod to press against the inside edge of the bath together with its positioning crown. This can be done easily by turning the whole unit around and fitting the slotted part when the top of the support is in place.

Adjust the rods so that the black block is to the front of the mark for the front drill hole that you made on the floor.

The system for fitting the panel is detailed in the sketch below (Fig.6). Adjust the blocks by turning them so that the panel is left upright, with the panel drill holes in line with the corresponding block. Then tighten up the lock nut.

Screw the wooden hells to the wall.

The system for fitting the panel is detailed in the sketch below (fig. 6). Adjust the blocks by turning them so that the panel is left upright, with the panel drill holes in line with the corresponding block. Then tighten up the lock nut.

### B. Bath with lateral wings

Offer up the skirt and mark the projection of the anchoring holes on the floor. (Fig. 5)

Screw the wooden blocks to the wall D and to the floor E.(Fig. 5).

## ASSEMBLY THE PANEL

Place those «clips» C in the panel border so that they are faced to the two rods of the bath. They can move, hitting smoothly with a hammer.

Before fixing each panel finally in place, it is very important to insert wedges between the floor and the panel to push the panel firmly up against the edge of the bath. When it is, secure the panel with the washers, screws and caps shown.

If the bath is built into the wall surfacing and you want the panel to go outside it, cut the panel along the edge that meets the wall just enough to leave that edge away from the wall finishing. Use a fine-toothed saw, and sand down afterwards to remove any burrs.

Then finish off the wall tiling.

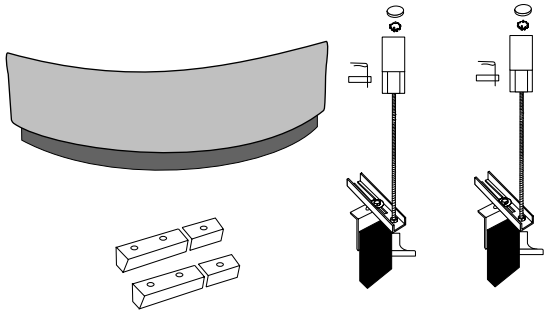
The joint between the bathroom wall and the bath must then be sealed. An ordinary alcohol-based silicone sealant is suitable for this purpose.

Au préalable, la baignoire aura été installée selon l'une des formules envisagées dans la notice d'installation qui lui est consacrée. Quelle que soit la solution choisie, la pose de l'habillage devra être effectuée conformément aux instructions de la présente notice.

## DESCRIPTION DU MATÉRIEL

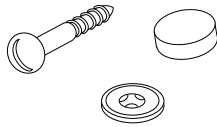
Après avoir retiré le tablier de son emballage, vérifiez que vous avez reçu le matériel suivant:

- Tablier d'habillage.

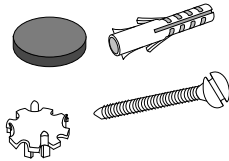


- 2 Ensemble de support assemblé.
- 4 enfer en bois.

- Sachet de visserie contenant:
  - 4 vis.
  - 4 rondelle plastique.
  - 4 enjoliveurs en plastique.



- Sachet de visserie contenant:
  - 6 chevilles SX6
  - 6 tire-fond 60x5.
  - 2 embase supérieure tige.
  - 2 joints.



- Cette notice d'instructions

## PRÉPARATION DE LA BAIGNOIRE

Vérifiez le niveau de la baignoire: pour pouvoir installer le tablier en suivant les instructions de cette notice, il faut que la hauteur de la baignoire soit égale à 520mm (Honolulu) au 542 mm (Bali N). Si nécessaire, rectifier le réglage des pieds.

N'entreprenez d'installer le tablier que si la baignoire a été montée conformément aux instructions de la notice d'installation. En cas de doute à cet égard, reportez-vous à cette notice.

## VÉRIFICATION DES ENSEMBLES DE SUPPORT DU TABLIER

Vérifiez le contenu du carton. Vous devez y trouver deux ensembles de support dont tous les éléments sont assemblés et les écrous serrés à bloc.

Si, en raison d'une manipulation non envisagée dans cette notice, vous devez partir d'ensembles de support en éléments séparés, assemblez-les en vous aidant des schémas en question (figure 1). Veillez à ce que les rondelles et toutes les pièces soient à leur place et les écrous serrés à bloc.

## MONTAGE PRÉLIMINAIRE DU TABLIER ET TRAÇAGE DES LIGNES DE REPÈRE

Retirez le tablier de son emballage et mettez-le en position contre la baignoire, arête supérieure reposant sur le rebord interne de celle-ci (figure 2).

Tracez une ligne au sol en suivant l'arête inférieure externe du tablier. Ce trait vous servira de repère (moins 5mm) pour vérifier si les chevilles de fixation du tablier sont dans la bonne position.

Marquez également l'emplacement des 2 orifices avants.

Tracez enfin une ligne de repère à l'endroit où les extrémités du tablier entrent en contact avec les parois latérales.

## MONTAGE DES SUPPORTS LATÉRAUX

Placez les enfers en bois dans chaque mur, comme il est indiqué dans le schéma 3.

Veillez à placer le morceau de bois de façon à ce qu'il présente l'angle approprié pour pouvoir monter le tablier.

## MONTAGE DES SUPPORTS AVANTS

### A. Baignoire avec niveler des traverses

Les unités du support qui sont fournies se sont complètement assemblées et avec tout ses noix ont serré, est une unité rigide qui est facile de travailler avec.

Pour le monter, reportez-vous au schéma 4: faites glisser le support horizontal rainuré autour de la tige du pied M10, entre la rondelle et le tube carré de la traverse de niveau.

Attention: avant d'introduire le support rainuré, il faut placer l'extrémité supérieure de l'ensemble en réglant la tige filetée pour qu'elle fasse pression contre le rebord intérieur de la baignoire avec la couronne de positionnement. On y parvient facilement en faisant pivoter l'ensemble, puis, une fois l'extrémité supérieure du support mise en place, en introduisant le support rainuré.

Ajuster les tiges de façon à ce que la cheville noire vienne se placer devant l'orifice avant percé dans le sol.

Le croquis suivant montre le détail du système de fixation du tablier (fig. 6). Réglez les chevilles en les faisant tourner jusqu'à ce que le tablier soit à la verticale et que ses orifices coïncident avec la cheville correspondante. Serrez ensuite le contre-écrou.

Vissez les enfers en bois au mur.

### B. Baignoire avec les ailes latérales

Positionner la jupe et marquer sur le plancher la projection des trous de fixation (Fig. 5).

Visser les chevilles en bois au mur D et au plancher E. (Fig. 5).

## MONTAGE DU TABLIER

Placez ceci «clips» C dans la frontière du panneau afin qu'en face d'eux sont aux deux tringles de la baignoire. Ils peuvent déplacer, en frappant doucement avec un marteau.

Avant de fixer les éléments, il faut absolument glisser des coins entre le sol et le tablier, afin que ce dernier vienne appuyer tout contre le bord de la baignoire, après quoi on peut mettre en place les rondelles, les vis et leurs caches.

Quand la baignoire est encastrée, si l'on veut que le tablier dépasse du revêtement mural, il faut en découper l'extrémité en contact avec le mur à au-dessus du revêtement. Utilisez une scie à fines dents, puis poncez soigneusement.

Ensuite, finissez de carreler les murs.

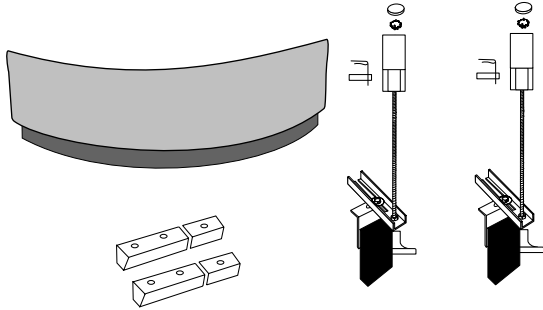
Scellez ensuite la baignoire au mur à l'aide de silicone de type courant à base d'alcool.

Die Badewanne ist vorher gemäß den in ihrer eigenen Montageanleitung genannten Möglichkeiten aufgestellt worden. Der Abschluss der Montage muss in jedem Fall auf der Grundlage der Anweisungen dieser Anleitung erfolgen.

### INHALT DER VERPACKUNG

Überprüfen Sie nach dem Auspacken der Verblendung, dass Sie das folgende Material erhalten haben:

-Verblendung.



-2 Vormontierte rechte Befestigungsvorrichtungen.

-4 hölzerne Hölle.

-Beutel mit Befestigungsmaterial enthält:

4 Schrauben.

4 Unterlegscheibe.

4 Kunststoffabdeckkappen.

-Beutel mit Befestigungsmaterial enthält:

6 Dübel SX6.

6 Schraubenbolzen 60x5.

2 Obere Gestängeauflage.

2 Dichtungs.

-Diese Anleitung.



### VORBEREITUNG DER BADEWANNE

Überprüfen Sie bitte, dass die Badewanne auf der Höhe 520mm (Honolulu) und 542mm (Bali N) in Waage steht, damit die Verblendung wie in der Aufbauanleitung angegeben montiert werden kann.

Bei Bedarf müssen die Füße neu eingestellt werden.

Die Badewanne liegt mit ihren beiden Ausrichtbalken auf dem Boden auf.

Um mit dem Einbau der Verblendung beginnen zu können, muss die Badewanne korrekt gemäß der Anweisungen in der Montageanleitung aufgestellt sein. Bei jeder Unklarheit im Hinblick auf die Aufstellung der Wanne, muss diese Anleitung zu Rate gezogen werden.

### PRÜFUNG DER BEFESTIGUNGSVORRICHTUNGEN FÜR DIE VERBLENDUNG

Überprüfen Sie, dass in der entsprechenden Kiste beide Befestigungsvorrichtungen mit allen vormontierten Elementen und angezogenen Feststellmuttern vorhanden sind.

Sollten aufgrund irgendeiner in dieser Anleitung nicht abzusehenden Veränderung die Befestigungsvorrichtungen mit getrennten Bestandteilen vorliegen, werden sie gemäß der Abbildungen zusammengesetzt (Abb 1). Es ist sehr wichtig, alle Unterlegscheiben sowie anderen Teile an der richtigen Position einzubauen und die Muttern kraftvoll anzuziehen.

### VORMONTAGE DER VERBLENDUNG UND MARKIEREN DER BEZUGSLINIEN

Packen Sie die Verblendung aus und setzen Sie sie in der korrekten Einbauposition auf die Badewanne, wobei die Oberkante der Verblendung auf der Innenkante der Wanne aufliegt (Abb 2).

Markieren Sie eine Linie auf dem Boden, wobei Sie den unteren äußeren Rand der Verblendung als Bezugspunkt wählen. Diese Linie dient zu Ihrer Orientierung (nach Abzug von 5 mm), um die korrekte Lage der Befestigungsdübel der Verblendung zu überprüfen.

Außerdem ist die Lage der 2 Bohrungen an der Stirnseite zu markieren.

Markieren Sie auch noch die Berührungslinie der Verblendungsenden mit den Seitenwänden.

### MONTAGE DER SEITENBEFESTIGUNGEN

Setzen Sie die hölzernen Hölle in jede Mauer, wie es in der Abbildung 3 gezeigt wird.

Man muss darauf achten, das Holzstück so einzusetzen, dass es den korrekten Winkel für den Einbau der Verblendung aufweist.

### MONTAGE DER STIRNBEFESTIGUNGEN

#### A. Badewanne mit dem Planieren von Querstücken

Die Hilfs Einheiten, die vollständig geliefert werden, setzen zusammen und mit all seinen Nüssen, die aufwärts festgezogen werden, ist eine starre Einheit, die leicht, mit zu arbeiten ist.

Nach Abbildung 4 montieren Sie diese Vorrichtung, indem Sie den Schieber der waagrechten Befestigung zwischen der Unterlegscheibe und dem quadratischen Rohr des Ausrichtbalkens in den Stift des Fusses M10 einführen.

Vorsicht!: Bevor Sie den Schieber direkt in den Stift einführen, müssen Sie den oberen Rand der Vorrichtung mit Hilfe des Gewindestifts gegen den Innenrand der Wanne zusammen mit dem Positionierungskranz einstellen. Dies läßt sich leicht erreichen, indem man die ganze Vorrichtung dreht und den Bolzen erst durchsteckt, wenn der obere Rand der Befestigung festsitzt.

Stangen einstellen so reguliert werden, dass der schwarze Dübel vor der Markierung des Bohrlochs an der Stirnseite auf dem Boden sitzt.

Das Befestigungssystem der Verblendung wird in der folgenden Skizze beschrieben (Abb. 6). Regulieren Sie die Dübel durch Drehen, damit die Verblendung waagrecht steht und die Verblendungslöcher auf dem entsprechenden Dübel liegen. Dann ziehen Sie die Kontermutter an.

Schrauben Sie die Hölzernen Hölle zur Mauer.

#### B. Badewanne mit seitlichen Flügeln

Schürze probeweise ausrichten und die Position der Befestigungslöcher auf dem Boden anzeichnen. Abb.5.

Holzdübel in Wand D und Boden Einschrauben. (Abb. 5).

### MONTAGE DER VERBLENDUNG

Setzen Sie jene «clips»C im Tafel-Rand, damit sie zu den zwei Stäben der Badewanne angesehen werden. Sie Können sich bewegen und Können glatt mit einen Hammer stoßen.

Bevor Sie jede Verblendung anziehen, ist es sehr wichtig, dass Sie Keile zwischen den Boden und die Verblendung legen, um die Verblendung fest an den Badewannenrand anzudrücken. Nachdem dies sichergestellt ist, befestigen Sie die Verblendung mit den Unterlegscheiben, Schrauben und angegebenen Abdeckkappen.

Wenn die Badewanne in die Wandverkleidung eingebaut ist und Sie möchten, dass die Verblendung damit abschließt, beschneiden Sie die Verblendung an dem Ende, das die Wand berührt, soviel, damit sie über der besagten Verkleidung bleibt. Benutzen Sie eine feinzahnige Säge und feilen Sie anschließend ab, um Grate zu beseitigen.

Anschließend beenden Sie das Kacheln der Wände.

Zum Abschluß muß die Fuge zwischen Wand und Wanne mit Silikon versiegelt werden. Hierzu kann handelsübliches alkoholhaltiges Silikon verwendet werden.

Die Konstruktion der Wanne und Schürze ist so ausgelegt um eine optimale technische Installation zu gewährleisten. Dies bedeutet ungleiche Bodenverhältnisse sowie andere Toleranzen müssen überbrückt werden. Außerdem soll jede Wanne belüftet werden, um Kondenswasser -und andere Feuchtigkeiten optimal zu trocknen und Hygiene zu gewährleisten.

Aus diesem Grund muss die Schürze an die Badewanne oben angepasst werden und es entsteht am Fußboden ein technisch gewollter Abstand zum Belüften und zum Ausgleichen. Hier steht Funktion über visuellem Design.

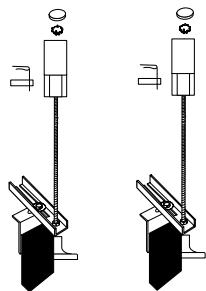
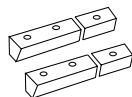
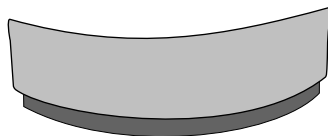
Bei Whirlpools darf diese Fuge im keinem Fall geschlossen werden. Bitte beachten Sie diese Montageanweisung da sonst Gewährleistungen ausgeschlossen sind.

La vasca dovrà già essere stata collocata, secondo le possibilità contemplate nel Manuale per l'Installazione. Il serramento dovrà essere in qualsiasi caso realizzato seguendo le istruzioni contenute nel presente manuale.

## DESCRIZIONE DEL MATERIALE

Una volta disimballato il pannello, controllare se si è ricevuto il seguente materiale:

-Pannello.



-2 Gruppo di supporto montato.

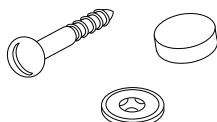
-4 Tassali in legno.

-Sacchetto di viteria contenente:

4 vite.

4 rondella in plastica.

4 tappi di plastica.



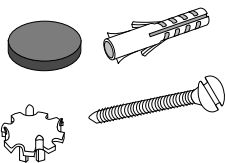
-Sacchetto di viteria contenente:

6 tasselli SX6.

6 viti tirafondo 60x5.

2 supporto superiore asta.

2 guarnizioni.



-Il presente Manuale d'Istruzioni.

## PREPARAZIONE DELLA VASCA

Controllare che la vasca si trovi livellata a un'altezza di 520mm (Honolulu) o 542mm (Bali N) per procedere alla collocazione del pannello, come indicato nel Manuale d'Istruzioni.

Se necessario, modificare la regolazione dei piedini.

Per iniziare l'installazione del pannello, la vasca deve essere correttamente installata secondo le istruzioni fornite nel Manuale per l'Installazione. Per qualsiasi dubbio riguardante la collocazione della vasca, consultare detto manuale.

## CONTROLLO DEI GRUPPI DI SUPPORTO DEL PANNELLO

Controllare che nella scatola corrispondente si trovino i due gruppi di supporto con tutti gli elementi montati ed i dadi di fissaggio ben serrati.

Se per qualche motivo non contemplato in questo manuale si deve partire da gruppi di supporto con elementi separati, si procederà al montaggio degli stessi come indicato nelle figure corrispondenti (figura 1). È di particolare importanza montare tutte le rondelle e tutti i pezzi nella giusta posizione, serrando i dadi con forza.

## MONTAGGIO PREVIO DEL PANNELLO E TRACCIATURA DELLE LINEE DI RIFERIMENTO

Disimballare il pannello e collocarlo nella vasca nella posizione corretta per l'installazione, con il bordo superiore dello stesso appoggiato sul bordo interno della vasca (figura 2).

Tracciare una linea sul pavimento, seguendo il bordo inferiore esterno del pannello. Detta linea servirà come riferimento (scontando 5 mm) per verificare il corretto posizionamento dei tasselli di fissaggio del pannello.

Allo stesso modo, marcare la posizione dei due fori frontali.

Tracciare anche la linea di contatto delle estremità del pannello con le pareti laterali.

## MONTAGGIO DEI SUPPORTI LATERALI

Metta gli infissi di legno in ogni muro, come è indicato nella figura 3.

Collocare il pezzo di legno in modo che presenti l'angolo adeguato per il montaggio del pannello.

## Montaggio dei supporti frontali

### A. Vasca con traverse del livellamento.

Le unità dell'appoggio che sono approvvigionate assemblarono pienamente e con tutti i suoi noci stretti su, è un'unità rigida che è facile lavorare con.

Seguendo la figura 4, montare detto gruppo introducendo l'asola del supporto orizzontale nella barra del piede M10, tra la rondella e il tubo quadrato della traversa di livellamento.

Attenzione: prima d'introdurre direttamente l'asola nella barra, collocare l'estremità superiore del gruppo regolando l'asta filettata in modo che faccia pressione sul bordo interno della vasca assieme alla corona di posizionamento. Ciò si può conseguire con facilità facendo ruotare tutto il gruppo e facendolo passare per l'asola una volta collocata l'estremità superiore del supporto.

Regolare le barre in modo che il tassello nero rimanga davanti al riferimento del foro frontale realizzato sul pavimento.

Il sistema di fissaggio del pannello viene illustrato nel disegno che segue (fig. 6). Regolare i tasselli ruotandoli, in modo che il pannello rimanga verticale e i fori del pannello coincidano con il tassello corrispondente. Serrare quindi il controdado.

### B. Vasca con ali laterali

Posizionare il pannello e marcare sul pavimento la proiezione dei fori di fissaggio (Fig. 5).

Avvitare i tasselli di legno alla parete D e al pavimento E. (Fig. 5).

## MONTAGGIO DEL PANNELLO

Metta quelli «abbranca»C nel confine del pannello così che loro sono affrontati alle due verghe del bagno. Loro possono muoversi, mentre copendo agevolmente con un martello.

Prima di fissare ogni pannello è molto importante collocare dei cunei tra il pavimento e il pannello per serrare con forza il pannello contro il bordo della vasca. Una volta assicurato questo, fissare il pannello con le rondelle, le viti ed i tappi indicati.

Se la vasca è incassata nel rivestimento della parete e si desidera che il pannello rimanda al di sopra di questo, tagliare l'estremità del pannello che tocca la parete di quel tanto che basta perché questo rimanga circa al disopra di detto rivestimento. Utilizzare una sega a dentatura molto sottile e carteggiare posteriormente per eliminare qualsiasi irregolarità.

Terminare quindi la piastrellatura delle pareti.

Sigillare quindi con silicone l'unione tra la parete della stanza e la vasca. Utilizzare silicone a base di alcool reperibile presso qualsiasi negozio specializzato.

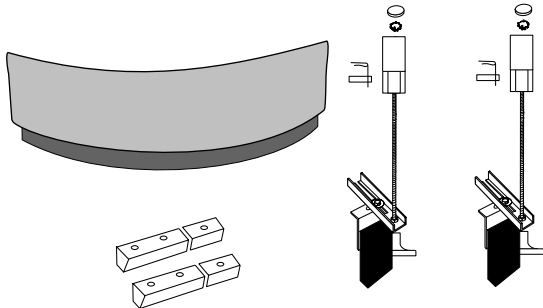


A banheira deve ser previamente instalada conforme as possibilidades apresentadas no respectivo manual de instalação. O remate realizar-se-á em qualquer caso seguindo as instruções do presente manual.

## DESCRIÇÃO DO MATERIAL

Depois de desembalada a protecção, verifique se recebeu o seguinte material:

- Protecção.



- 2 Conjunto de suporte montados.

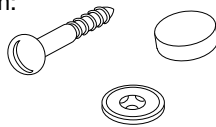
- 4 inferno de madeira.

- Bolsa de quinquilharia que contém:

4 parafusos.

4 anilhas de plástico.

4 tampões de plástico.



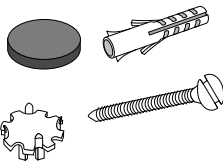
- Bolsa de quinquilharia que contém:

6 buchas SX6.

6 tirafundos 60x5.

2 apoio superior, vareta.

2 juntass.



- Este manual de instruções.

## PREPARAÇÃO DA BANHEIRA

Verificar se a banheira está nivelada à altura de 520 mm (Honolulu) y 542mm (Bali N) para ser equipada com protecção conforme o Manual de Instalação.

Se for necessário, dever-se-á corrigir a regulação das pernas.

Para iniciar a instalação da protecção a banheira deve estar correctamente instalada conforme as instruções apresentadas no Manual de Instalação. Perante qualquer dúvida sobre a colocação da banheira deve consultar-se o referido manual.

## VERIFICAÇÃO DOS CONJUNTOS SUPORTE DA PROTECÇÃO

Verifique se na caixa correspondente estão os dois conjuntos de suporte com todos os elementos montados e as porcas de fixação bem apertadas.

No caso de, por alguma manipulação não contemplada neste manual, se tiver que partir de conjuntos suporte com elementos separados, proceder-se-á à montagem dos mesmos conforme indicam as figuras citadas (fig. 1). É muito importante montar todas as anilhas e todas as peças na posição correcta, apertando as porcas com firmeza.

## MONTAGEM PRÉVIA DA PROTECÇÃO E MARCAÇÃO DE LINHAS DE REFERÊNCIA

Desembalar a protecção e colocá-la na banheira na sua posição correcta de instalação, com a borda superior da mesma apoiado na borda interior da banheira (fig. 2).

Marcar uma linha no solo, seguindo a borda inferior exterior da protecção. Essa linha servirá de referência (descontando 5 mm)

para verificar a posição correcta das buchas de fixação da protecção.

Deste modo, marque a posição dos 2 orifícios frontais.

Marcar igualmente a linha de contacto das extremidades da protecção com as paredes laterais.

## MONTAGEM DOS SUPORTES LATERAIS

Coloque os infernos de madeira em cada parede, como é indicado na figura 3.

Tem que ter-se o cuidado de colocar o pedaço de madeira de forma a que apresente o ângulo correcto para a montagem da protecção.

## MONTAGEM DOS SUPORTES FRONTAIS

### A. Banheira com sanefas niveladoras

As unidades de apoio que são providas completamente ajustaram e com todas suas nozes apertadas para cima, é uma unidade rígida que é fácil trabalhar com.

Seguindo a figura 4, montar esse conjunto introduzindo a calha do suporte horizontal na vareta do pé M10, entre a anilha e o tubo quadrado do travessão de nivelamento.

¡Atenção!: Antes de introduzir directamente a calha na vareta, deve colocar-se a extremidade superior regulando a vareta roscada para que faça pressão contra a borda interior da banheira juntamente com a coroa de posicionamento. Isto pode ser conseguido com facilidade fazendo girar todo o conjunto, passando a calha depois de colocada a extremidade superior do suporte.

Regular as varetas de forma a que a bucha preta fique diante da marca do orifício frontal efectuada no solo.

Depois de montados os conjuntos suporte, as buchas de fixação deverão estar alinhadas com os orifícios frontais da protecção e orientados segundo a curva interna da protecção.

Atarraxe os infernos de madeira à parede.

### B. Banheira com asas laterais

Colocar o tapamento lateral e marcar no chão os orifícios de fixação (Fig. 5).

Aparafusar os pernos de madeira à parede D e ao chão E. (Fig. 5).

## MONTAGEM DA PROTECÇÃO

O sistema de fixação da protecção é descrito no esboço que se segue (fig. 6). Regular as buchas rodando-as para que a protecção fique vertical e os orifícios da protecção coincidam sobre a bucha correspondente. Em seguida, apertar a contra-porca.

Antes de fixar cada protecção é muito importante colocar umas cunhas entre o solo e a protecção para apertar com força a protecção contra a borda da banheira.

Depois de assegurar isto, fixar a protecção com as anilhas, parafusos e tampões indicados.

Se a banheira estiver encastrada dentro do revestimento da parede e se desejar que a protecção fique por cima do mesmo, cortar a protecção pela extremidade que toca a parede o suficiente para que fique a acima do referido revestimento. Utilizar uma serra de dente fino e lixar posteriormente para eliminar rebarbas.

Em seguida, acabar a colocação dos azulejos das paredes.

Em seguida, deve selar-se a união entre a parede do compartimento e a abnheira com silicone. Utilizar silicone à base de álcool, existente no mercado.





**Roca Sanitario, S.A.**

Avda. Diagonal, 513  
08029 Barcelona  
España

**Roca S.R.L.**

Via Leonardo da Vinci, 24  
20080 Casarile (Milano)  
Italia  
Tel. +39.02.900.251  
Fax.+39.02.905.21.74

**Roca Cerâmica e Comercio, S.A.**

Serviços Comerciais  
Rua José Duarte Lexim, Lote 6  
2675-393 Odivelas Codex  
Apartado de Correios 16  
2676-901 Odivelas Codex  
Portugal  
Tel. +351.21.937.94.30  
Fax.+351.21.937.94.31

**Roca Limited**

Samson Road  
Hermitage Ind. Estate  
Coalville, Leics. LE67 3FP  
United Kingdom  
Tel. +44.(0)1530.83.00.80  
Fax.+44.(0)1530.83.00.10

**ROCA Maroc, S.A.**

Route de Marrakech, km 2.5  
B. P. 571 - 26000 - Settat  
Maroc  
Telf : +212.(0)23.40.59.41  
+212.(0)23.40.03.39  
Fax : +212.(0)23.40.59.42

**Roca GmbH**

Feincheswiese 17  
56424 Staudt  
Deutschland  
Tel. +49.(0)2602.93610  
Fax.+49.(0)2602.936.122

**Roca Polska Sp. z o. o.**

ul. Wyczolkowskiego 20,  
44-109 Gliwice  
Polska  
Tel. +48.(0)32 339 41 00  
Fax.+48.(0)32 339 41 01

**Roca Argentina S.A**

Camino General Belgrano, 2873  
1824 - Lanús Este  
Buenos Aires  
Argentina  
Tel. +54.(0)114.230.96.39  
Fax:+54.(0)114.246.95.56

**Roca S.A.R.L.**

BP 90422  
95005 Cergy Pontoise Cedex  
France  
Tél. +33.(0)1.34.40.39.00  
Fax.+33.(0)130.37.02.65  
+33.(0)134.64.13.55

**Kalevit Roca Saniter Seramik Sanayi, A.S.**

Büyükdere Cad.  
Kaleseramik Binasi  
80620 Levent – Istanbul  
Turkey  
Tel. +90.212.270.70.00  
Fax.+90.212.268.68.89

LíneaRoca  
HIDROMASAJE



**902 30 48 48**

**Roca**