

# APZ6-550 Professional

Водоотводящий желоб с порогами для цельной решетки

## Область применения

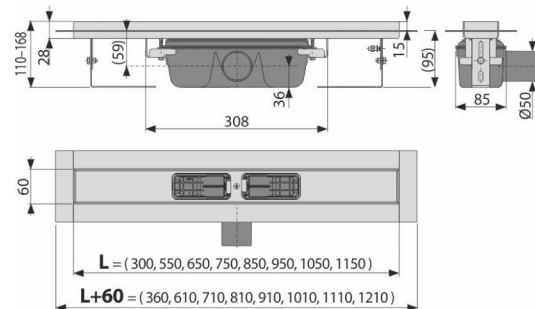
Для безбарьерного доступа  
 Для водоотведения в душевых на уровне пола  
 Может располагаться в пространстве или непосредственно у стены  
 Для цельных решеток, решетки FLOOR под кладку плитки и призматической решетки GAP  
 Для использования внутри помещений

## Свойства

- Воротник и гидрозатвор защищены специальной пленкой, лоток для решетки защищен вкладышем из пенопласта
- Материал сифона: полипропилен
- Материал желоба: нержавеющая сталь AISI 304
- Вручную легко чистящийся сифон, вплоть до сточной трубы
- Возможность изготовления с комбинированным гидрозатвором
- Водоотводящий желоб из нержавеющей стали (обработанной методом травления и пассивации, а также прошедшей электрохимическую полировку)
- Для цельных решеток – нержавеющая сталь, закаленное стекло, сочетание нержавеющей стали и закаленного стекла, а также для решетки под кладку плитки и призматической решетки
- Самоклеющиеся ленты для качественной гидроизоляции
- Сифон прочно соединяется с желобом – 100% водонепроницаемость
- Высота монтажа от 95 мм
- Регулируемый по высоте
- Высокая скорость стока возможна благодаря двухкамерному сифону
- Гарантия 25 лет

## Содержание комплекта

- Монтажный комплект для крепления регулируемых ножек: болт M6x12 – 2 шт.
- Монтажный комплект: шуруп Ø6x50 – 2 шт., дюбель Ø10 – 2 шт.
- Монтажный вкладыш для защиты лотка желоба
- Защитная пленка для воротника желоба и впускного отверстия сифона
- Самоклеющиеся гидроизоляционные ленты
- Водоотводящий желоб с сифоном



## Код заказа, Логистическая информация

Код	EAN	Вес (шт   упаковка   паллета)	Размеры (шт   упаковка)	Количество (упаковка   паллета)	
APZ6-550	8595580505431	550 MM	3,0360   0,0000   0,0000 кг	620x135x170   MM	12   36 шт

**Гарантия** 2/25 лет  
**Таможенный код** 39229000  
**Свойства** EN 1253

## Технические параметры

- Общая высота монтажа 110-168 mm
- Минимальная толщина бетона 95 mm
- Сопротивление гидрозатвора против давления 982 Pa
- Сточная труба 50 mm
- Сток воды 60-68,8 l/min
- Класс нагрузки K3 300 kg
- Гидрозатвор 50 mm