

СЕАН ПАСПОРТ НА ИЗДЕЛИЕ



ИНСТРУКЦИЯ ПО МОНТАЖУ И ЭКСПЛУАТАЦИИ ДУ-
ШЕВОЙ КАБИНЫ
SEAN-106 Левая/Правая (120*85*215 см)



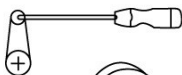
ВНИМАНИЕ! УСТАНОВКА ДУШЕВОЙ КАБИНЫ ДОЛЖНА ПРОИЗВОДИТЬСЯ ТОЛЬКО КВАЛИФИЦИРОВАННЫМИ СПЕЦИАЛИСТАМИ.

ИНСТРУМЕНТЫ, КОТОРЫЕ ПОНАДОБЯТСЯ ПРИ СБОРКЕ:

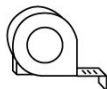
**уровень
строительный**



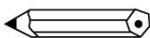
отвертка



рулетка

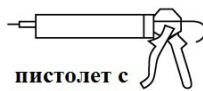
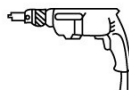


ключ гаечный



карандаш

шуруповерт



**пистолет с
силиконовым
герметиком**

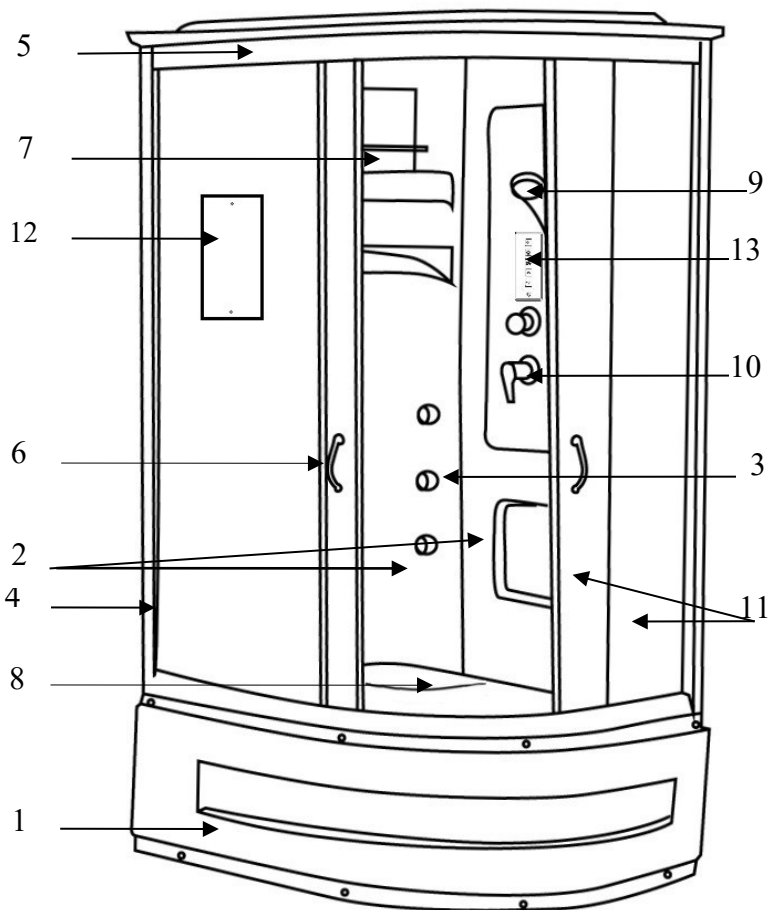
1. ОБЩАЯ ХАРАКТЕРИСТИКА

Уважаемый покупатель,

Приобретенное Вами оборудование произведено в соответствии с современными европейскими техническими стандартами, отвечает строительным и санитарным нормам России.

1. Прочтите инструкцию перед установкой.
2. Сохраняйте эту инструкцию после установки.
3. Здесь представлены общие рисунки, которые могут частично расходиться с оригиналом.
4. Это оборудование предназначено для непрофессионального использования внутри помещений.
5. Производитель не отвечает за поломки, вызванные ненадлежащим, неверным или неразумным использованием.
6. Сборка и подключение к водопроводной сети должны производиться квалифицированными специалистами, имеющими необходимые лицензии на производство работ такого рода. Неправильная работа может принести вред людям, животным и Вашей собственности. В этом случае производитель снимает с себя всякую ответственность.
7. Элементы упаковки (пластиковые пакеты, металлические скрепки) могут быть потенциально опасны для детей, поэтому выбросите упаковку сразу же после установки кабины или уберите в недоступное место.
8. Убедитесь в том, что Ваша кабина не повреждена и полностью укомплектована.
9. Производитель оставляет за собой право при замене запчастей использовать аналогичные комплектующие.
10. Производитель оставляет за собой право менять комплектацию душевой кабины.
11. Кабина не предназначена для использования лицами (включая детей) с пониженными физическими, психическими или умственными способностями или при отсутствии у них опыта или знаний, если они не находятся под контролем или не проинструктированы об использовании кабины лицом, ответственным за их безопасность.
12. Дети в душевой кабине должны находиться под присмотром взрослых.

2. ОБЩЕЕ УСТРОЙСТВО



- | | |
|--------------------------------|---|
| 1. Поддон | 9. Стойка с лейкой и шлангом |
| 2. Задние стенки | 10. Смеситель |
| 3. Форсунки | 11. Передние стекла |
| 4. Боковой профиль (стойка) | 12. Зеркало |
| 5. Направляющий профиль (дуга) | 13. Пульт управления (в моделях с электроникой) |
| 6. Ручки | 14. Подсветка |
| 7. Полочка | |
| 8. Сиденье | |

3. МОНТАЖ

3.1. УСТАНОВКА ДУШЕВОГО ПОДДОНА

Установите поддон в требуемом положении.

Отрегулируйте положение поддона по уровню с помощью регулируемых ножек, как указано на рисунке 1. Отодвиньте конструкцию от стены для выполнения дальнейшей сборки.

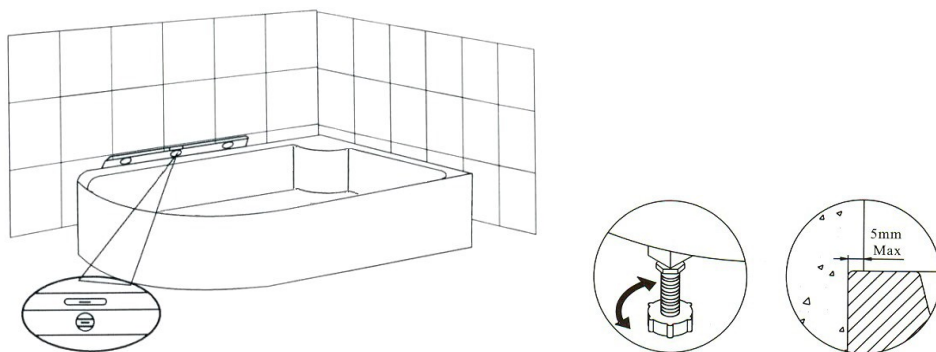


Рисунок 1.

3.2. СБОРКА АЛЮМИНИЕВОГО КАРКАСА

Соедините направляющие профили с боковыми профилями с помощью шурупов, как указано на рисунке 2.

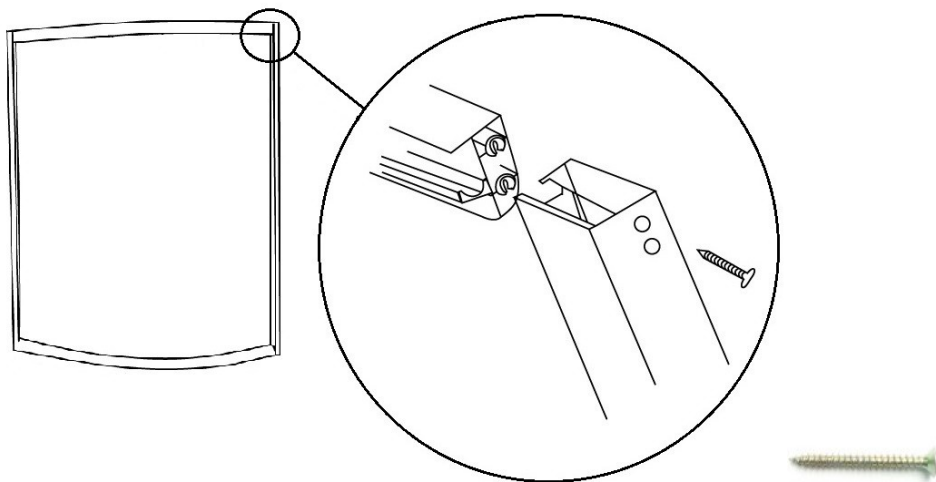


Рисунок 2

3.3. СБОРКА ЗАДНИХ СТЕНОК

Нанесите на все места стыков силикон, как внутренних, так и внешних. И соедините их с помощью винта, гайки и шайб, как указано на рисунке 3, предварительно сделав отверстие сверлом диаметра 4,5 мм. Не используйте изделие 24 часа, до полного высыхания герметика.

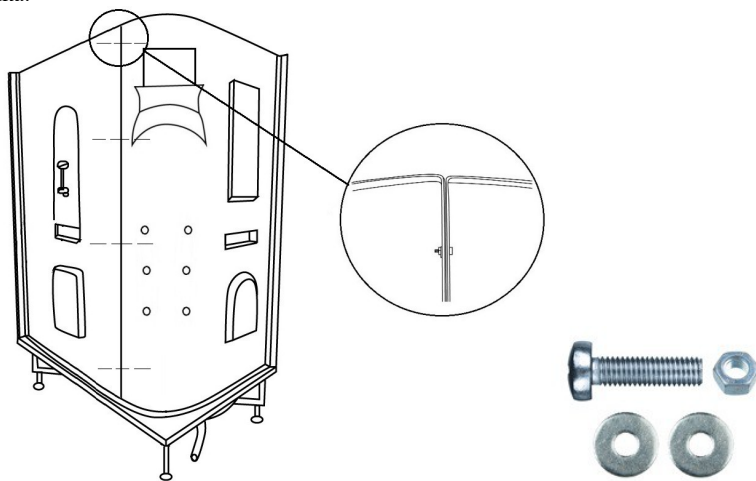


Рисунок 3.

3.4. УСТАНОВКА АЛЮМИНИЕВОГО КАРКАСА И ЗАДНИХ СТЕНОК НА ПОДДОН

Поставьте алюминиевый каркас и задние стенки на поддон. Нанесите силикон в места соединения и закрепите с помощью саморезов, как указано на рисунке 4.

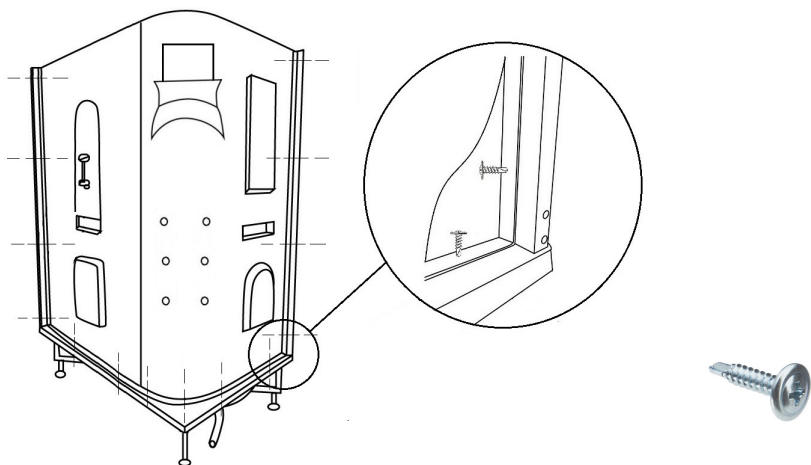


Рисунок 4.

Установите “U”-образный уплотнитель на внешний край неподвижных стекол и затем аккуратно вставьте их в боковой профиль, как указано на рисунке 5.

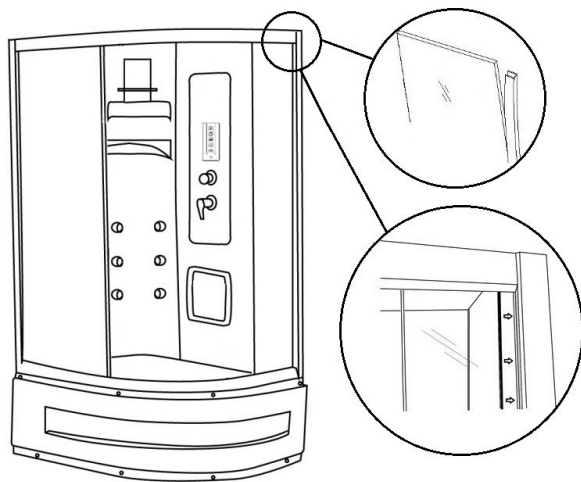


Рисунок 5.

Закрепите неподвижные стекла с помощью фиксатора и наденьте водонепроницаемый уплотнитель на свободный край стекол, как указано на рисунке 6.

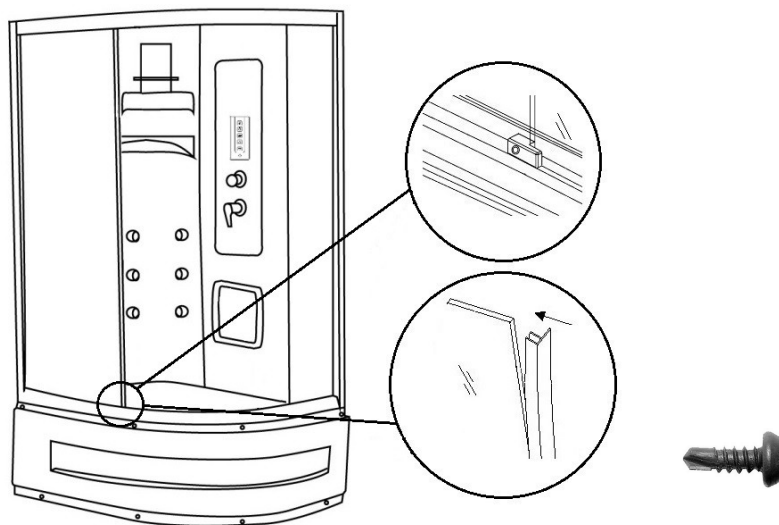


Рисунок 6.

3.5. УСТАНОВКА ДВЕРЕЙ ДУШЕВОЙ КАБИНЫ

Установите соответствующие ролики в отверстие дверей и вставьте в верхнюю направляющую, как указано на рисунке 7. По необходимости отрегулируйте положение дверей с помощью регулировочного болта, находящегося в верхнем ролике.

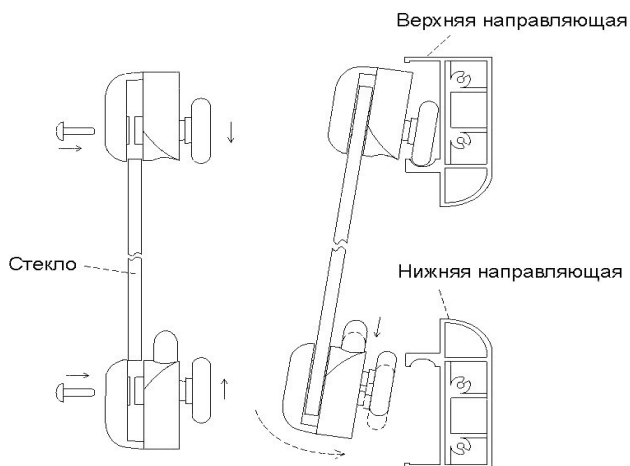


Рисунок 7.

Наденьте водонепроницаемый уплотнитель и магнитный уплотнитель на дверь, установите резиновый ограничитель роликов и ручки, как указано на рисунке 8.

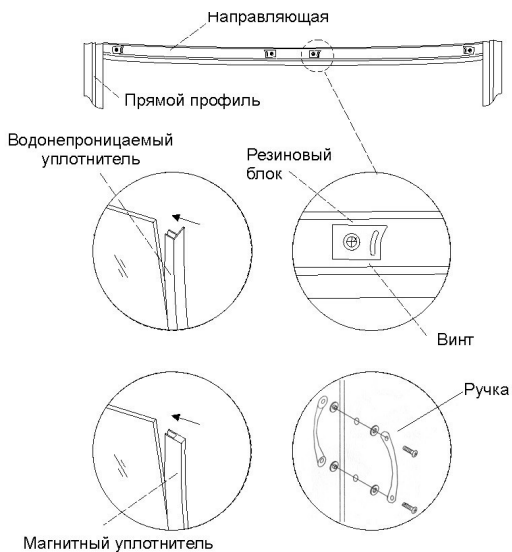


Рисунок 8.

3.6. УСТАНОВКА КРЫШИ

Подготовьте крышу душевой кабины для установки. Для этого требуется произвести монтаж дополнительных устройств:

- смонтируйте тропический душ;
- с помощью саморезов прикрепите динамик (в моделях с электроникой) и декоративные накладки;
- также при помощи саморезов установите вентилятор (в моделях с электроникой) и декоративную накладку;
- Смонтируйте подсветку (в моделях с электроникой).

Установите крышу на кабину и закрепите саморезами, как указано на рисунке 9.

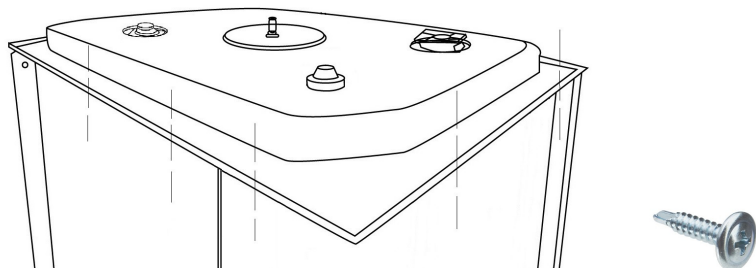


Рисунок 9.

3.7. СХЕМА ПОДКЛЮЧЕНИЯ ВОДЫ

Данная модель душевой кабины оснащена смесителем и переключателем режимов. На рисунке 10. представлена схема подключения и разводки воды душевой кабины.

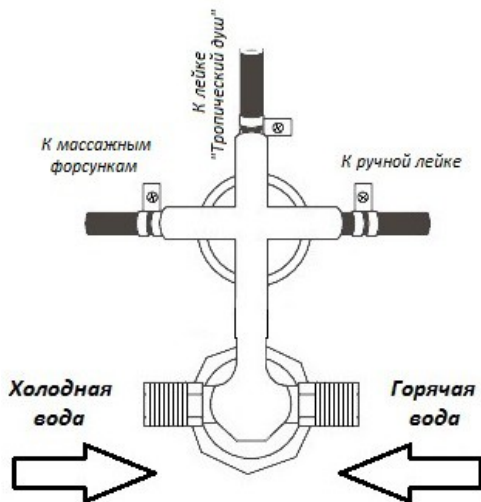


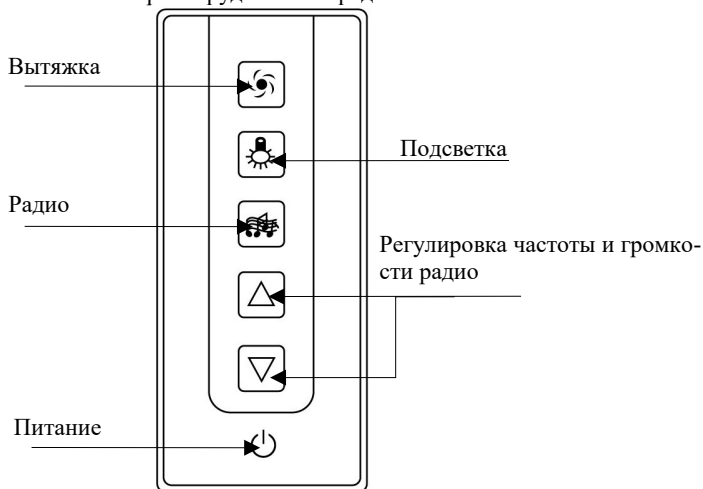
Рисунок 10.

3.8 УСТРОЙСТВО ПУЛЬТА УПРАВЛЕНИЯ

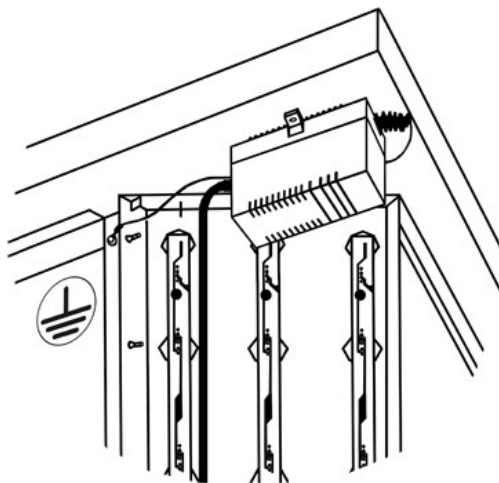
Подключите к пульту блок питания, вытяжку, подсветку, динамик. Установите заземление:

- подключение электропроводов произведите согласно маркировке на их концах;
- подключение провода заземления блока питания произведите на шину заземления вашего помещения.

Проверьте работоспособность электрооборудования и радио.



3.9 МЕСТО КРЕПЛЕНИЯ БЛОКА ПИТАНИЯ



Блок питания закрепляется с обратной стороны душевой кабины-на ее крыше.

Рисунок 11.

4. ПРОВЕРКА

Проверьте, плавно ли двигаются двери и плотно ли смыкаются магнитные полосы. Пролейте водой в местах соединения. При необходимости нанесите герметик еще раз по швам соединения.

Не используйте кабину в течение 24 часов после установки до полного высыхания герметика.

5. ЭКСПЛУАТАЦИЯ И УХОД

- Ваша кабина должна использоваться только по назначению.
- Необходимо наличие редукторов, поддерживающих в системе водоснабжения одинаковое давление горячей и холодной воды не более 4-бар(400000 Pa). Редукторы не входят в комплектацию кабины. Не допускается установка редукторов непосредственно на выходы арматуры к сантехническому изделию.
- Запрещается после установки поднимать и двигать душевую кабину, так как это может привести к протечкам в местах соединений.
- Уровень канализации не должен превышать 50 мм от пола до центра канализационной трубы.
- Максимальная нагрузка на поддон не должна превышать 150 кг.
- Температура горячей воды, подаваемой к кабине должна быть до 70-ти градусов Цельсия.
- Необходима установка фильтров грубой очистки воды.
- Дети должны сопровождаться взрослыми во время пользования кабиной.
- Уход за душевой кабиной осуществляется мягкими материалами и специализированными средствами, не содержащими абразивных и твердых частиц.
- Уход за металлическими частями осуществляется мягкой х/б тканью.

- Поддерживайте в чистоте поддон, избегайте засорения слива воды посторонними предметами.
- Не оставляйте оборудование включенным, если в этом нет необходимости. Не пережимайте и не натягивайте сетевой кабель. Если кабель поврежден, не заменяйте его сами. Вызывайте специалиста из обслуживающей организации.

6. ГАРАНТИЙНЫЕ ОБЯЗАТЕЛЬСТВА

1. Настоящая гарантия предоставляется предприятием-изготовителем в дополнение к правам потребителя, установленным действующим законодательством, и не ограничивает их.

2. Настоящие гарантийные обязательства действительны для изделий и оборудования, сборка которых произведена специалистами, имеющими соответствующую документально подтвержденную квалификацию.

3. Гарантийный срок Изготовителя на душевую кабину составляет **1 год**, за исключением следующих составляющих элементов:

- лейка,
- шланг лейки,
- соединительные шланги,
- ролики,
- тропический душ,
- хромированные покрытия всех изделий,
- пластиковые соединения,
- подсветка.
- сифон

Гарантийный срок на данные элементы составляет **1 месяц**, с учетом установленных к душевой кабине фильтров очистки горячей и холодной воды.

Стекло (все стеклянные части изделия) подлежат проверке на целостность при приемке товара и не попадают под гарантийный срок.

Внимание!

В случае если монтаж и пуск изделия производились самостоятельно, покупатель несет ответственность за неисправности, возникшие в результате неправильных действий по монтажу и пуску изделия. Работы, связанные с последующим демонтажем, монтажом и пуском изделия в этом случае, производятся за счет потребителя.

Заявление-рекламацию по дефектам душевой кабины следует направлять по месту приобретения в письменном виде в установленный законом срок.

Настоящая гарантия действительна при соблюдении следующих условий:

1. Изделие должно использоваться в строгом соответствии с инструкцией по эксплуатации с соблюдением правил и требований безопасности.

2. Настоящая гарантия не распространяется на дефекты, возникшие в результате:

а) химического, механического или иного воздействия (попадания посторонних предметов внутрь изделия, действия непреодолимых сил, несчастных случаев, умышленных или неосторожных действий потребителя или третьих лиц и др.);

б) неправильной установки и эксплуатации изделия, эксплуатации изделия не по прямому назначению или в нарушение требований безопасности, небрежного ухода (например, блокировки частей из-за загрязнения, возникшего в результате несвоевременной очистки);

в) естественного износа узлов и деталей изделия, отделки, ламп, защитных экранов, пружинных элементов, подшипников и иных деталей с ограниченным сроком использования (такие как: потёртости, не влияющие на работу изделия и образовавшиеся, в связи, с его обычным использованием; износ картриджа смесителя, из-за присутствия в воде абразивных частиц);

г) ремонта и/или наладки изделия, если они проведены не уполномоченными лицами;

д) внесения конструктивных изменений в изделия без согласования с изготовителем, а также установки деталей, не предусмотренных технической документацией и инструкцией по эксплуатации;

е) несоблюдение норм и стандартов на параметры водопроводных, канализационных и электросетей, включая скачки давления в водопроводной сети и скачки напряжения в электросети.

3. Гарантия не распространяется на обслуживание изделий, вызванное некачественной водой в системе, либо повреждениями водопровода. Для соблюдения гарантийных условий обязательно использование фильтров грубой очистки.

4. Настоящая гарантия действительна при предоставлении гарантийного талона и товарного чека, подтверждающих гарантийный срок.

5. Настоящая гарантия распространяется только на изделия, используемые для личных бытовых нужд, и не распространяется на изделия, используемые в коммерческих, промышленных или профессиональных целях.

Производитель не несет ответственность за возможный вред, прямо или косвенно нанесенный изделием людям, домашним животным, имуществу в случае, если это произошло в результате несоблюдения правил и условий эксплуатации, установки изделия, умышленных или неосторожных действий потребителя или третьих лиц.

Изготовитель настоящей гарантией подтверждает качество выпускаемой продукции при использовании продукции для личных (бытовых) нужд с соблюдением условий по транспортировке, установке и эксплуатации.

Качество данной продукции подтверждается сертификатами в соответствии с требованиями системы сертификации ГОСТ Р.

ГАРАНТИЙНЫЙ ТАЛОН

Фирма продавец

Дата продажи

--	--

Наименование изделия

Количество

Дата установки изделия

Кем установлено изделие

--	--

Без предъявления данного талона либо при его неправильном заполнении или отсутствии печати торгующей организации, претензии к качеству приобретенного товара не принимаются и гарантийный ремонт не производится.

М.П.

_____ (подпись)

Изготовитель:

ТУ

5156-001-49461020-2011

