

Schaub Lorenz

КОМБИ - ХОЛОДИЛЬНИК NO FROST
Морозильная и холодильная камера
Руководство по эксплуатации

NO FROST COMBI REFRIGERATOR
Freezer - Fridge
Instruction Booklet

SLU S262W4M
SLU S262C4M

Указатель

ПЕРЕД ЭКСПЛУАТАЦИЕЙ ХОЛОДИЛЬНИКА	2
Предупреждения общего характера	2
Правила техники безопасности	4
Предупреждения относительно безопасного пользования	5
Установка и эксплуатация холодильника	5
Перед началом работы холодильника	6
Справочная информация о технологии охлаждения нового поколения Технология	7
РАЗЛИЧНЫЕ ФУНКЦИИ И ВОЗМОЖНОСТИ	8
Настройка термостата	8
Регулятор низкой температуры окружающей среды	8
Предупреждения по поводу настройки температуры	9
Аксессуары	9
Ящичек для льда	9
Бутылкодержатель	10
РАСПРЕДЕЛЕНИЕ ПРОДУКТОВ В МОРОЗИЛЬНОЙ КАМЕРЕ	11
Холодильная камера	11
Морозильная камера	11
ОЧИСТКА И ОБСЛУЖИВАНИЕ	16
Размораживание	17
Замена лампы освещения	17
ТРАНСПОРТИРОВКА И ИЗМЕНЕНИЕ ПОЛОЖЕНИЯ УСТАНОВКИ	18
Перевешивание дверцы	18
ПЕРЕД ТЕМ, КАК ОБРАТИТЬСЯ В ПОСЛЕПР ОДАЖНЫЙ СЕРВИС	18
Указания по энергосбережению	20
ДЕТАЛИ И КАМЕРЫ УСТРОЙСТВА	21

ЧАСТЬ 1. ПЕРЕД ЭКСПЛУАТАЦИЕЙ ХОЛОДИЛЬНИКА

Предупреждения общего характера

ПРЕДУПРЕЖДЕНИЕ: необходимо исключить заграждение вентиляционных отверстий корпуса или внутренней структуры устройства.

ПРЕДУПРЕЖДЕНИЕ: Не использовать механические приборы или другие средства для ускорения процесса размораживания, помимо тех, которые рекомендованы производителем.

ПРЕДУПРЕЖДЕНИЕ: не используйте электроприборы внутри камер для хранения продуктов устройства, за исключением случаев использования электроприборов, рекомендованных производителем.

ПРЕДУПРЕЖДЕНИЕ: Не повреждать контур хладагента.

ПРЕДУПРЕЖДЕНИЕ: во избежание опасности, связанное с неустойчивостью устройства, необходимо его закрепить в соответствии с инструкциями.

- Если модель содержит R600a (смотри хладагент, указанный на заводской табличке), природный газ изобутан, то необходимо помнить, что он безвреден для окружающей среды, но является горючим веществом. При транспортировке и установке устройства необходимо позаботиться, чтобы ни один из компонентов системы охлаждения не был поврежден. В случае повреждения необходимо избегать открытого пламени или источников воспламенения и проветрить комнату в течении нескольких минут.
- Не храните в данном устройстве взрывоопасные вещества, такие, как аэрозольные баллончики с легковоспламеняющимся распыляющим веществом,
- Данное устройство предназначено для использования в домашнем хозяйстве и для похожего применения:

- на кухнях для персонала в магазинах, офисах и при других рабочих условиях
- в жилых домах на ферме и клиентами в гостиницах, отелях и в жилых помещениях другого вида;
- в заведениях типа «постель и завтрак»;
- в местах общественного питания и для аналогичных применений, не связанных с продажами
- Если розетка не будет подходить к штепселю холодильника, ее необходимо будет заменить, обратившись к производителю, в сервисный центр или аналогичным квалифицированным лицам во избежание опасности.
- Данное устройство не предназначено для использования лицами с ограниченными физическими или умственными возможностями, а также лицами с отсутствующими знаниями и опытом. В таких случаях дети и взрослые должны быть под присмотром лица, ответственного за безопасность.
- К шнуру питания холодильника присоединена штепсельная вилка со специальным заземлением. Данный штепсель должен использоваться со специально заземленной розеткой (16 ампер).. Если у вас дома такая розетка отсутствует, обратитесь к квалифицированному электрику для ее установки.
- Данное устройство может использоваться детьми старше 8 лет и лицами с ограниченными физическими, сенсорными или умственными возможностями, или с отсутствием опыта и знаний при осуществлении надзора или инструктировании по использованию безопасным способом при понимании ими существующей опасности. Дети не должны играть с устройством. Чистка и обслуживание пользователей не должны осуществляться детьми без надзора.

- Если шнур питания поврежден, он должен быть заменён производителем, сервисным центром или аналогичными квалифицированными лицами во избежание опасности.
- Этот прибор не предназначен для использования на высоте более 2000 м над уровнем моря.

Правила техники безопасности

- **Внимание:** Место установки электроприбора должно хорошо вентилироваться, чистите его и устраняйте препятствия для вентиляции.
- Не используйте механические приспособления или другие искусственные методы для ускорения процесса размораживания.
- Не используйте электроприборы внутри холодильного и морозильного отделения холодильника.
- Если целью приобретения данного холодильника является замена старой модели холодильника с замком, сломайте или снимите замок в качестве меры предосторожности перед его утилизацией для того, чтобы предотвратить запираение детей внутри холодильника.
- Старые модели холодильников и морозильных камер содержат изолирующие газы, а также хладагент, которые должны утилизироваться соответствующим образом. Если Вы решили, что холодильник больше не годится для эксплуатации, сделайте его непригодным для использования: отключите от сети, обрежьте питающий кабель, снимите потенциально опасные части (это особенно важно для безопасности детей, которые могут играть с этими предметами). Пожалуйста, убедитесь, что рабочая трубка вашего устройства не повреждена, прежде чем сдавать его службе вывоза отходов.



Символ на изделии или его упаковке указывает, что оно не подлежит утилизации в качестве бытовых отходов. Изделие следует сдать в соответствующий пункт приема электронного и электрооборудования для последующей утилизации. Соблюдая правила утилизации изделия, вы можете предотвратить причинение ущерба окружающей среде и здоровью людей, который возможен вследствие неподобающего обращения с подобными отходами. За более подробной информацией об утилизации изделия просьба обращаться к местным властям, в службу по вывозу и утилизации отходов или в магазин, в котором вы приобрели изделие.

ВАЖНОЕ ПРИМЕЧАНИЕ:

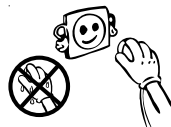
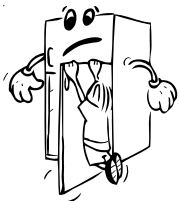
Пожалуйста, прочтите данное руководство по эксплуатации перед установкой и включением холодильника. Производитель не несет ответственности за неправильную установку и эксплуатацию холодильника вопреки правилам, приведенным в данном руководстве по эксплуатации.

Предупреждения относительно безопасного пользования

- Не применяйте адаптеры или тройники, которые могут вызвать перегрев и возгорание.
- Не подключайте старые поврежденные шнуры.
- Не перекручивайте и не сгибайте шнуры.



- Не позволяйте детям играть с прибором. Дети не должны ни в коем случае сидеть на выдвигаемых ящиках или виснуть на двери.
- Не используйте острых металлических предметов для удаления льда из морозильной камеры; они могут проткнуть оболочку холодильника и вызвать не подлежащие ремонту повреждения. Используйте прилагаемый пластиковый скребок.
- Не включайте прибор в сеть мокрыми руками.
- Не помещайте в морозилку контейнеры (стеклянные бутылки или жестяные контейнеры) с жидкостями, особенно газированные жидкости так как они могут вызвать разбиение контейнера в процессе заморозки.
- Бутылки, с большим содержанием алкоголя должны быть хорошо закрыты и помещены в холодильник в вертикальном положении.
- Не прикасайтесь к охлаждающим поверхностям, особенно мокрыми руками так как вы можете обжечься или пораниться.
- Не ешьте лед только что извлеченный из морозильника.



Установка и эксплуатация холодильника

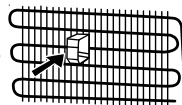
Перед началом использования холодильника обратите внимание на следующие вопросы:

- Рабочее напряжение холодильника составляет 220-240 В и 50 Гц.
- Производитель не несет ответственности за ущерб, который может быть причинен в результате установки без заземления.
- Поместите холодильник в подходящем месте, где на него не будут падать прямые солнечные лучи.
- Холодильник должен находиться на расстоянии минимум 50 см от источников тепла таких, как газовые печи, плиты и радиаторы и на расстоянии минимум 5 см от электрических печей.
- Холодильник не должен использоваться на открытом воздухе и не должен оставаться под дождем.
- Если холодильник располагается рядом с камерой глубокой заморозки, между ними необходимо оставить расстояние минимум 2 см для предотвращения конденсации на наружной поверхности.

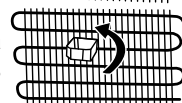
- Не помещайте какие-либо тяжелые предметы на холодильник и поместите холодильник в подходящем месте, чтобы сверху имелось свободное пространство минимум 15 см.
- Если Вы собираетесь разместить холодильник возле предметов кухонной мебели, то необходимо оставить расстояние минимум 2 см между холодильником и мебелью.
- Необходимо установить на место пластиковую направляющую с поворотом на 90°, чтобы предотвратить касание стены конденсатором (черная деталь с лопастями сзади).



- Расстояние от холодильника до стены не должно превышать 75 мм.



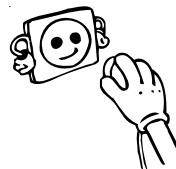
- Для обеспечения ровной работы и отсутствия вибрации, необходимо установить передние регулируемые опоры на нужную высоту и взаимно уравновесить. Это можно сделать поворачивая регулируемые опоры по часовой стрелке (или против часовой стрелке). Это необходимо сделать до помещения продуктов в холодильник.



- Перед началом использования холодильника протрите все его части теплой водой с добавлением чайной ложки соды, затем сполосните чистой водой и вытрите насухо. После окончания очистки установите все части на место.

Перед началом работы холодильника

- Во время первого использования или в целях обеспечения эффективной производительности устройства после его перемещения следует оставить его в выключенном состоянии на 3 часа (в вертикальном положении), затем – вставить вилку в розетку. В противном случае, Вы можете повредить компрессор.



- Во время первоначальной эксплуатации холодильника возможно появление постороннего запаха. Этот запах исчезнет, когда в холодильнике начнется охлаждение.

Справочная информация о технологии охлаждения нового поколения Технология

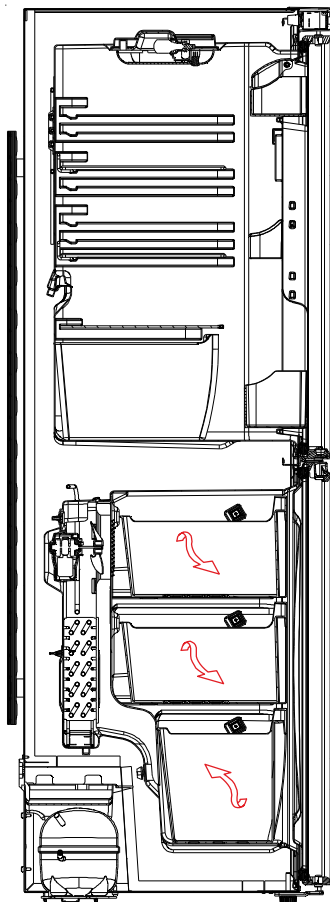
На холодильниках с охлаждением нового поколения применяется другая рабочая система, чем со статической системой. В обычных холодильниках влажный воздух, попадающий в него, а также водяной пар из пищи, образует иней в морозильной камере. Для разморозки необходимо выключить холодильник. Пока устройство выключено, чтобы поддержать пищевые продукты в холодном состоянии, пользователь должен извлечь их из холодильника и очистить ото льда.

В холодильниках с системой охлаждения нового поколения условия в морозильной камере полностью отличаются. Благодаря вентилятору холодный и сухой воздух продувается через множество точек в морозильной камере. Однородность продуваемого холодного воздуха, даже между полками, позволяет равномерно и правильно замораживать пищевые продукты. С другой стороны, это происходит без образования льда.

В холодильном отделении будет та же ситуация, что и в морозильной камере. Воздух, нагнетаемый вентилятором и накапливаемый в верхней части холодильного отделения, охлаждается, проходя через промежуток позади воздуховода. Одновременно воздух продувается через отверстия в воздуховоде, за счет чего осуществляется охлаждение в холодильном отделении. Конструкция отверстий в воздуховоде обеспечивает равномерное распределение воздуха в этом отделении.

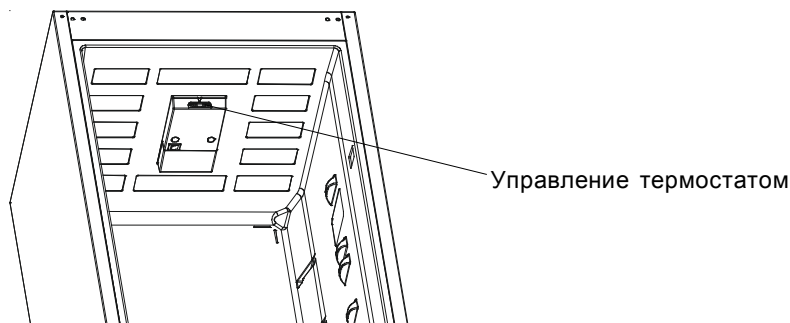
Так как между морозильной камерой и холодильником воздух не проходит, смешивания запахов не произойдет.

В результате, холодильник с охлаждением нового поколения оптимизирует использование большого пространства и обладает привлекательным внешним видом.



ЧАСТЬ 2. РАЗЛИЧНЫЕ ФУНКЦИИ И ВОЗМОЖНОСТИ

Настройка термостата



Термостат камеры замораживания автоматически регулирует температуру внутри камер. При вращении ручки из положения 1 в положение 5 достигается более низкая температура.

Важное примечание: не пытайтесь поворачивать ручку дальше, чем положение 1, иначе работа устройства будет прекращена.

Настройка термостата холодильной и морозильной камеры

5 : Замораживание свежих продуктов. Устройство будет работать дольше.

Таким образом, после достижения холодного состояния следует установить предыдущее положение.

3 – 4 : Для долгосрочного хранения продуктов в морозильной камере Вы можете установить кнопку в среднее положение.

1 – 2 : Для кратковременного хранения продуктов в морозильной камере можно установить ручку между минимальным и средним положением.

Регулятор низкой температуры окружающей среды

Прибор можно использовать, даже если температура опустится ниже $-15\text{ }^{\circ}\text{C}$.

Однако при низких температурах окружающего воздуха (например, $-15\text{ }^{\circ}\text{C}$) продукты в холодильной камере могут заморзнуть.

Сначала проверьте, сможете ли вы употреблять продукты, находящиеся в холодильной камере.

Когда температура окружающего воздуха вернется к нормальным значениям, можно установить ручку регулятора термостата в нужное вам положение.

Предупреждения по поводу настройки температуры

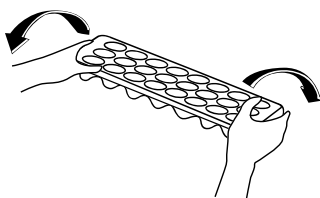
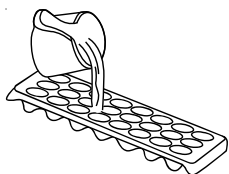
- Для достижения максимальной эффективности не рекомендуется, чтобы холодильник работал в условиях температуры воздуха ниже 10°C.
- Настройка температуры должна осуществляться с учетом частоты открывания дверцы и количества продуктов, которые хранятся в холодильнике.
- Для достижения полного охлаждения холодильник должен проработать до 24 часов без перерыва после подключения, в зависимости от температуры наружного воздуха. Не открывайте дверцы холодильника слишком часто и не помещайте слишком много продуктов в этот период.
- Функция 5-минутной задержки применяется для предотвращения повреждения компрессора холодильника, когда его отключают из розетки, а затем снова включают для работы или при отключениях электроэнергии. Холодильник начнет нормально работать через 5 минут.
- Ваш холодильник предназначен для функционирования при интервалах температур окружающей среды, обозначенных в технических условиях, в соответствии с классом климатических условий, указанных на информационной этикетке. Мы не рекомендуем осуществлять эксплуатацию холодильника, если наружная температура не будет соответствовать обозначенным температурным пределам, так как это может повлиять на охлаждающую способность устройства.
- Это оборудование предназначено для эксплуатации при диапазоне внешних температур 16°C - 32°C.

<i>Класс климатических условий</i>	<i>Температура окружающей среды (°C)</i>
T	Между 16 и 43 (°C)
ST	Между 16 и 38 (°C)
N	Между 16 и 32 (°C)
SN	Между 10 и 32 (°C)

Аксессуары

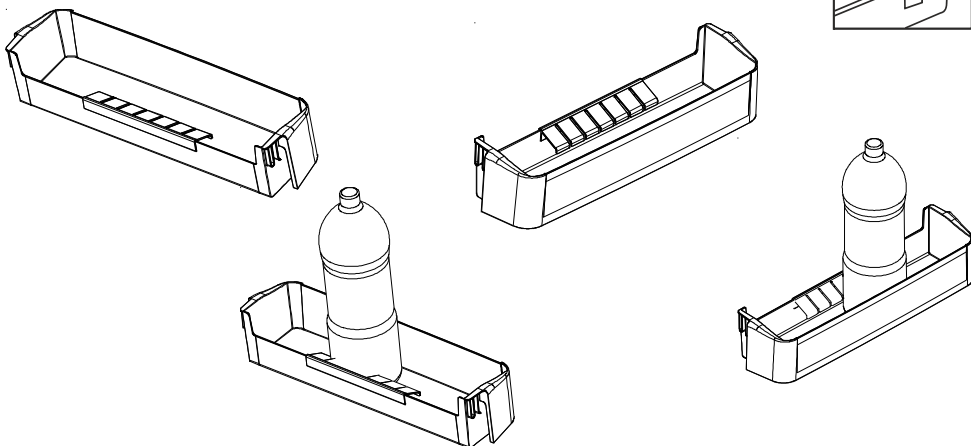
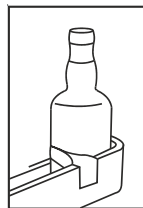
Ящик для льда

- Наполните ящик для льда водой и поместите его в морозильное отделение.
- После того, как вода полностью превратится в лед, Вы сможете перевернуть ящик, как показано на рисунке, чтобы получить кубики льда.



Бутылкодержатель (только для некоторых моделей)

Для предотвращения скольжения и падения бутылок можно использовать бутылкодержатель. Также предотвращается возникновение шума, который может иметь место при открывании или закрывании дверцы.



Внешний вид и текстовое описание аксессуаров может различаться в зависимости от модели устройства.

ЧАСТЬ 3. РАСПРЕДЕЛЕНИЕ ПРОДУКТОВ В МОРОЗИЛЬНОЙ КАМЕРЕ

Холодильная камера

- Чтобы снизить уровень влажности и последующее увеличение количества наледи, нельзя помещать в холодильник жидкости или негерметичные контейнеры. Иней концентрируется в самых холодных частях испарителя, и со временем потребуются более частая разморозка.
- Не допускается помещение в холодильник подогретых продуктов. Подогретые продукты должны быть охлаждены до комнатной температуры и размещены таким образом, чтобы обеспечить наличие в холодильном отделении достаточной циркуляции воздуха.
- Не допускается касание каких-либо предметов задней стенки холодильника, так как это вызовет образование инея, и в этом месте может приставать упаковка. Не открывайте дверцу холодильника слишком часто.
- Мясо и очищенную рыбу (в упаковке или пластиковых листах) следует помещать в том случае, если планируется их употребление в течение 1-2 дней..
- Вы можете класть фрукты и овощи в ящик для фруктов и овощей без упаковки.

Некоторые предложения по размещению и хранению продуктов в холодильной камере представлены ниже.

Продукты	Максимальный срок хранения	Куда поместить в холодильной камере
Овощи и фрукты	1 неделя	Контейнер для овощей
Мясо и рыба (на стеклянной полке)	2 - 3 дня	В упаковке из полиэтиленовой пленки или в пакете или в контейнере для мяса
Свежий сыр	3 - 4 дня	На специальной полочке на дверце
Масло и маргарин	1 неделя	На специальной полочке на дверце
Продукты в бутылках Молоко и йогурт	До истечения срока хранения, указанного производителем	На специальной полочке на дверце
Яйца	1 месяц	На полке-контейнере для яиц

Морозильная камера

- Морозильная камера используется для хранения в течение длительного времени глубоко замороженных или замороженных продуктов и приготовления кубиков льда.
- Не кладите свежие или подогретые продукты на полки морозильной камеры. Используйте полки только для хранения замороженных продуктов.

- Не кладите свежие и теплые продукты рядом с замороженными продуктами, так как это может привести к таянию замороженных продуктов.
- При замораживании свежих продуктов (например, мяса, рыбы или начинки для пирога), разделите их по частям для разового приготовления.
- **Хранение замороженных продуктов:** необходимо всегда тщательно соблюдать инструкции, приведенные на упаковке замороженных продуктов. Если инструкций нет, то нельзя хранить продукты в замороженном состоянии более 3 месяцев со дня покупки.
- **При покупке замороженных продуктов:** убедитесь, что продукты были заморожены при необходимой температуре, и что упаковка не повреждена.
- Замороженные продукты необходимо транспортировать в соответствующих контейнерах для сохранения качества продуктов. Продукты должны быть помещены в морозильную камеру в максимально короткое время.
- Если на упаковке замороженных продуктов имеются следы влаги, а также наблюдается ее разбухание, возможно, ранее данные продукты хранились при неблагоприятной температуре, и содержимое продуктов испортилось.
- **Срок хранения замороженных продуктов** зависит от комнатной температуры, параметров регулировки термостата, от того, насколько часто открывалась дверца, от типа продуктов и от количества времени, необходимого для транспортировки продуктов от магазина к Вам домой. Всегда следуйте инструкциям, указанным на упаковке продуктов, и никогда не превышайте указанного максимального срока хранения.
- Используйте полку быстрой заморозки для более быстрой заморозки приготовленных продуктов (а также продуктов, которые Вы хотите заморозить), так как данная камера имеет большую мощность заморозки. Полками для быстрой заморозки являются средние ящики морозильной камеры.

Мясо и рыба	Подготовка	Максимальный срок хранения (месяцев)
Стейк	Обертка из фольги	6 - 8
Баранина	Обертка из фольги	6 - 8
Жареная телятина	Обертка из фольги	6 - 8
Кубики телятины	В маленьких кусочках	6 - 8
Кубики баранины	В кусочках	4 - 8
Фарш	В упаковке без специй	1 - 3
Потроха (в кусочках)	В кусочках	1 - 3
Болонская колбаса/салами	Должна находиться в упаковке даже при наличии мембраны	
Курица или индейка	Обертка из фольги	4 - 6
Гусь и утка	Обертка из фольги	4 - 6
Оленина, крольчатина, дикий кабан	Порциями по 2,5 кг в виде филе	6 - 8
Пресноводная рыба (лосось, карп, сом)	После удаления из рыбы потрохов и чешуи следует ее промыть и высушить; в случае необходимости отрезать хвост и голову.	2
Тощая рыба, окунь, палтус, камбала		4
Жирная рыба (тунец, макрель, луфарь, анчоусы)		2 - 4
Моллюски	В очищенном виде и в пакетах	4 - 6
Икра	В собственной упаковке, алюминиевом или пластиковом контейнере	2 - 3
Улитки	В упаковке, алюминиевых или пластиковых контейнерах	3

Примечание: После размораживания замороженного мяса его следует готовить как свежее мясо. Если после размораживания мяса оно не будет приготовлено, его нельзя замораживать снова.

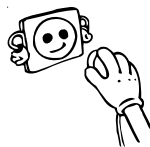
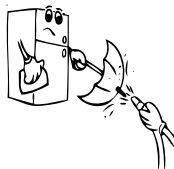
Овощи и фрукты	Подготовка	Максимальный срок хранения (месяцев)
Стручковая фасоль и бобы	Промыть и порезать на мелкие кусочки, прокипятить в воде	10 - 13
Бобы	Очистить, промыть и прокипятить в воде	12
Капуста	Очистить и прокипятить в воде	6 - 8
Морковь	Очистить, порезать на дольки, прокипятить в воде	12
Перец	Отрежьте стебель, разрежьте на две половинки, удалите сердцевину и прокипятите в воде	8 - 10
Шпинат	Промыть и прокипятить в воде	6 - 9
Цветная капуста	Отделите листья, разрежьте сердцевину на кусочки и положите в воду с добавлением небольшого количества лимонного сока.	10 - 12
Баклажан	После промывки разрежьте на кусочки по 2 см.	10 - 12
Кукуруза	Очистите и упакуйте вместе со стеблем или в виде сладкой кукурузы	12
Яблоко и груша	Очистить от кожуры и порезать на куски	8 - 10
Абрикос и персик	Удалите косточку и разрежьте на кусочки	4 - 6
Клубника и черника	Промойте и очистите от шелухи	8 - 12
Приготовленные фрукты	Добавьте в контейнер 10% сахара	12
Слива, вишня, клюква	Промойте и очистите от стеблей	8 - 12

Молочные продукты	Подготовка	Максимальный срок хранения (месяцев)	Условия хранения
Пакетированное (гомогенизированное) молоко	В собственной упаковке	2 - 3	Цельное молоко - в собственной упаковке
Сыр, кроме белого сыра	Ломтиками	6 - 8	В течение срока хранения можно использовать фабричную упаковку. При более длительном хранении необходимо завернуть в фольгу.
Масло, маргарин	В собственной упаковке	6	

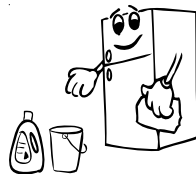
	Максимальный срок хранения (месяцев)	Время разморозки при комнатной температуре (часы)	Время оттаивания в печи (минут)
Хлеб	4 - 6	2 - 3	4-5 (220-225 °С)
Печенье	3 - 6	1 - 1,5	5-8 (190-200 °С)
Мучные изделия	1 - 3	2 - 3	5-10 (200-225 °С)
Пирог	1 - 1,5	3 - 4	5-8 (190-200 °С)
Тесто	2 - 3	1 - 1,5	5-8 (190-200 °С)
Пицца	2 - 3	2 - 4	15-20 (200 °С)

ЧАСТЬ 4. ОЧИСТКА И ОБСЛУЖИВАНИЕ

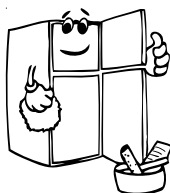
- Перед проведением очистки, отключите устройство от электрической сети.



- Не проводите очистку холодильника проточной водой.



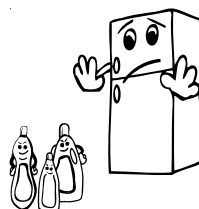
- Холодильная камера должна быть очищена периодически с применением раствора бикарбоната соды в теплой воде.



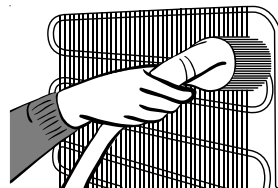
- Отдельно проводить очистку вспомогательного оборудования мыльным раствором воды. Не проводить их очистку в стиральной машине.



- Не использовать для очистки абразивные средства, моющие средства или мыло. После проведения очистки промойте чистой водой и тщательно высушите. После завершения очистки, подключите снова штепсель холодильника к электрической сети сухими руками.



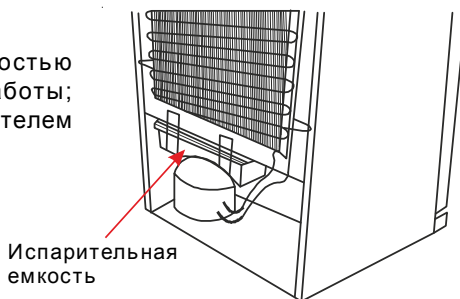
- Для экономии электроэнергии и улучшения показателей работы, необходимо проводить очистку испарителя щеткой один раз в год.



ПОДАЧА ЭЛЕКТРОПИТАНИЯ ДОЛЖНА БЫТЬ ОТКЛЮЧЕНА.

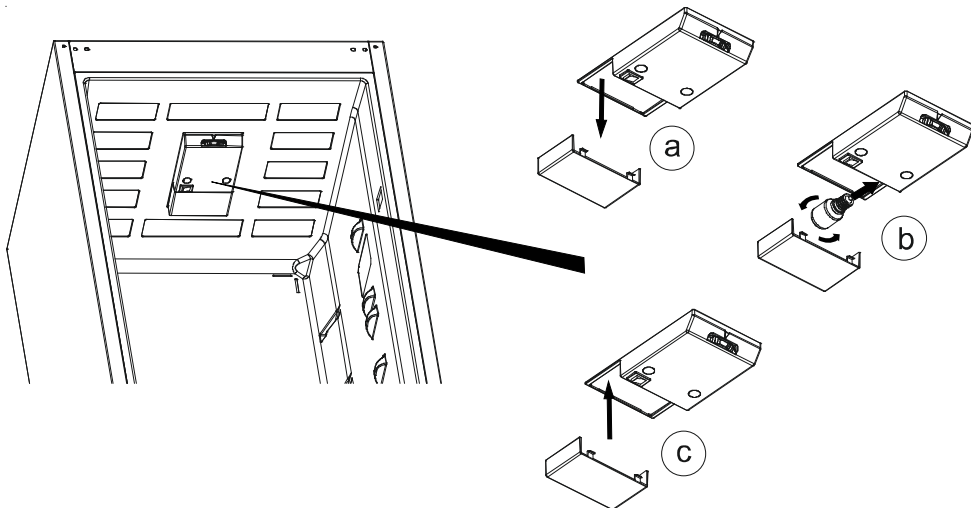
Размораживание

Размораживание происходит полностью автоматически в процессе работы; размороженная вода собирается испарителем и испаряется автоматически.



Замена лампы освещения

1. Отключите холодильник от электрической сети;
2. Снимите плафон нажатием крюков, расположенных на обеих сторонах плафона. (A)
3. Замените установленную лампу на новую мощностью не более 15 Вт. (B)
4. Поместите плафон на место и включите аппарат. (C)



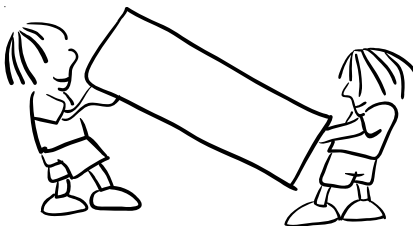
Замена светодиодной подсветки

Если ваш холодильник оснащен светодиодной подсветкой, обратитесь в техническую службу, т.к. она может быть заменена только уполномоченным специалистом.

ЧАСТЬ 5. ТРАНСПОРТИРОВКА И ИЗМЕНЕНИЕ ПОЛОЖЕНИЯ УСТАНОВКИ

Транспортировка и изменение положения установки

- Оригинальную упаковку и пенопласт (ПП) можно сохранять, если это необходимо.
- При транспортировке холодильник должен быть закреплен крепежной лентой или прочной веревкой. При транспортировке необходимо следовать правилам, указанным на гофрированной табличке.
- Перед транспортировкой или изменением старого места установки, все съемные предметы (например, полки, емкости для продуктов) должны быть вынуты или закреплены скотчем для предотвращения встряски.



Перевешивание дверцы

- Если ручки дверцы холодильника расположены на передней поверхности дверцы, то изменение направления открывания дверцы холодильника не возможно.
- Изменение направления открывания дверцы в моделях без ручек не возможно.
- Если направление открывания дверцы холодильника может быть изменено, следует обратиться в ближайшую авторизованную сервисную службу.

ЧАСТЬ 6. ПЕРЕД ТЕМ, КАК ОБРАТИТЬСЯ В ПОСЛЕПР ОДАЖНЫЙ СЕРВИС

Если Ваш холодильник работает неправильно, проблема может быть незначительной. Поэтому перед обращением к электрику, для сохранения денег и времени проверьте следующее:

Что необходимо делать, если холодильник не работает:

Проверьте следующее (возможные причины):

- Отключено питание (зеленая лампочка не горит)
- Общий выключатель электроэнергии в Вашем доме отключен;
- Электрическая розетка неисправна; Для проверки этих причин, подключите к электрической сети другое электрическое устройство, которое точно работает.

Что необходимо делать, если холодильник не работает должным образом (горит красная лампочка)

Проверьте следующее (возможные причины):

- Перегрузка устройства;
- Ручка термостата установлена в положение «1» (в данном случае следует установить ручку термостата в соответствующее положение)
- Дверцы плотно закрыты;
- На конденсаторе нет пыли;
- В задней части и по боковым стенкам достаточно места.

Если холодильник работает шумно

Нормальные звуки

Потрескивание (звук трескающегося льда):

- Слышен в процессе автоматического размораживания.
- Если холодильник остыл или нагрелся (расширение материалов).

Короткое потрескивание

- Слышно, когда термостат включает/выключает компрессор.

Звук компрессора

- Нормальный звук работы мотора. Этот звук означает, что компрессор работает нормально. Сразу после установки компрессора он может работать несколько более шумно в течение короткого промежутка времени.

Бульканье и булькающий звук:

- Этот звук издает охлаждающая жидкость при течении по трубкам системы.

Звук течения воды:

- Это нормальный звук, издаваемый водой, стекающей в испарительный контейнер в процессе автоматического размораживания. Этот звук может быть слышен в процессе автоматического размораживания, выполняемого холодильником.

Звук продувания воды:

- Нормальный звук работы вентилятора. Этот звук может быть слышен в системе из-за циркуляции воздуха при нормальной работе системы в холодильниках с системой No Frost.

В случае, если устройство производит шум:

Охлаждающий пар, циркулирующий в замкнутой схеме холодильника, может производить легкий шум (напоминающий звук выделения пузырьков) даже когда компрессор не работает. Не волнуйтесь. Это нормальное явление. Если звуки отличны от указанных выше, проверьте следующее:

- Устройство хорошо выровнено,
- Задняя стенка ни с чем не соприкасается,
- Издаваемый звук может исходить от вибраций предметов, находящихся на холодильнике.

Если в нижней части холодильника скапливается вода,

Проверьте следующее (возможные причины):

- Не засорилось ли сливное отверстие для талой воды (используйте сливную пробку для размораживания для очистки сливного отверстия)

Рекомендации

- Приобретенное Вами устройство предназначено для использования в домашнем хозяйстве и может эксплуатироваться только дома для обозначенных целей. Оно не предназначено для коммерческого или общего использования. Мы обращаем Ваше внимание, что если потребитель использует данное

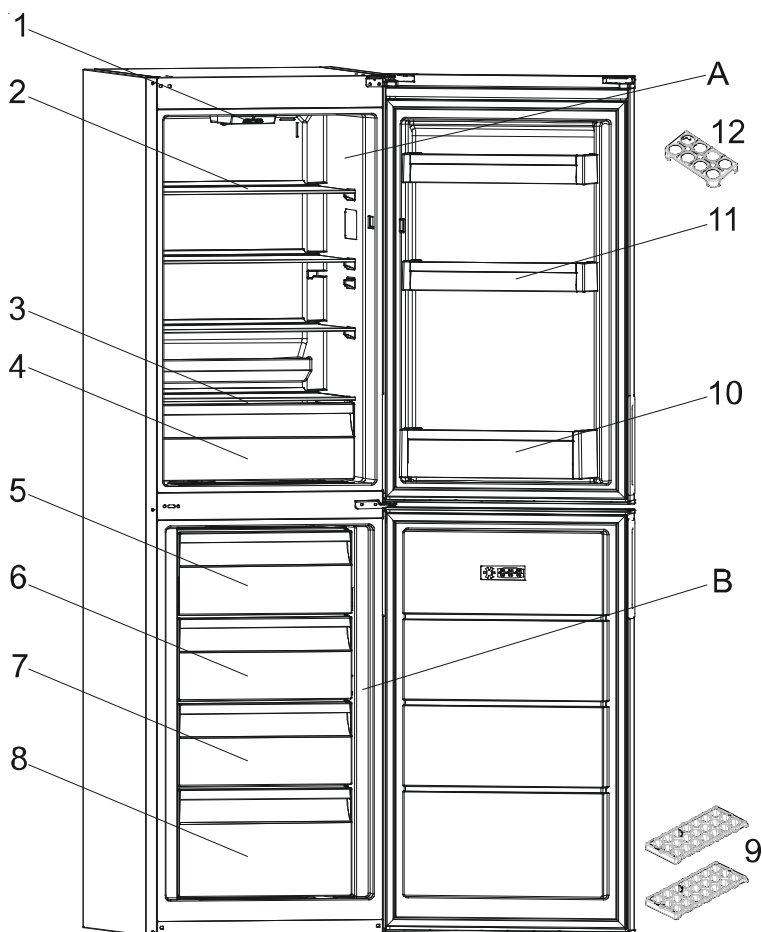
устройство не в соответствии с данными характеристиками, производитель и дилер не несут ответственности за ремонт и отказ во время гарантийного срока.

- Срок службы холодильника, заявленный Департаментом Промышленности, составляет 10 лет (период замены деталей, необходимых для его правильной работы).

Указания по энергосбережению

- 1 – Установите прибор в прохладном, хорошо вентилируемом помещении, куда не попадают прямые солнечные лучи, вдали от источников тепла (батареи отопления, плиты и т.д.). В противном случае необходимо использовать изоляционную панель.
- 2 – Дайте приготовленным блюдам остыть за пределами холодильника.
- 3 – Для оттаивания мороженых продуктов помещайте их в холодильную камеру. Низкая температура мороженых продуктов при оттаивании поможет охладить холодильную камеру. В результате – экономия электроэнергии. Оттаивание мороженых продуктов вне холодильника приведет к бессмысленному расходу энергии.
- 4 – При помещении в холодильник напитков и жидких блюд их необходимо накрывать. В противном случае увеличится влажность внутри холодильника, сокращая срок его эксплуатации. Также, накрывание напитков и жидких блюд поможет сохранить их запах и вкус.
- 5 – При помещении продуктов и напитков старайтесь как можно скорее закрыть дверцу холодильника.
- 6 – Держите закрытыми крышки любых камер холодильника, отличающихся по температуре (отделение для овощей и фруктов, чиллер и т.д.).
- 7 – Прокладка дверцы должна оставаться чистой и мягкой. В случае износа замените прокладку на дверце.

ЧАСТЬ 7. ДЕТАЛИ И КАМЕРЫ УСТРОЙСТВА



Ниже приведен простой перечень деталей устройства.
Детали могут отличаться в зависимости от модели.

A) Камера охлаждения
B) Морозильная камера

- | | |
|---------------------------------------|------------------------------------|
| 1) Ручка термостата | 7) Средний ящик морозильной камеры |
| 2) Полочки холодильника | 8) Нижний ящик морозильной камеры |
| 3) Полка ящика для фруктов и овощей | 9) Ящичек для льда |
| 4) Ящик для фруктов и овощей | 10) Полочка для бутылок |
| 5) Дверца верхней морозильного отсека | 11) Дверные полки |
| 6) Верхний ящик морозильной камеры | 12) Держатель яиц |

Index

BEFORE USING THE APPLIANCE	23
General warnings	23
Old and out-of-order fridges or freezers	25
Safety warnings	25
Installing and operating your fridge freezer	26
Before using your fridge freezer	26
Information on the Frost Free technology	27
USER INFORMATION	28
Temperature settings	28
Low ambient switch	28
Warnings for temperature settings	29
Accessories	29
Ice tray	29
Bottle holder	30
FOOD PLACEMENT	31
Fridge compartment	31
The deep freeze compartment	31
CLEANING AND MAINTENANCE	36
Defrosting	37
Replacing the light bulb	37
TRANSPORTATION AND CHANGING OF INSTALLATION POSITION	38
Repositioning the door	38
BEFORE CALLING FOR AFTER SALES SERVICE	38
Tips for saving energy	40
THE PARTS OF THE APPLIANCE AND THE COMPARTMENTS	41

PART 1. BEFORE USING THE APPLIANCE

General warnings

WARNING: Keep ventilation openings, in the appliance enclosure or in the built-in structure, clear of obstruction.

WARNING: Do not use mechanical devices or other means to accelerate the defrosting process, other than those recommended by the manufacturer.

WARNING: Do not use electrical appliances inside the food storage compartments of the appliance, unless they are of the type recommended by the manufacturer.

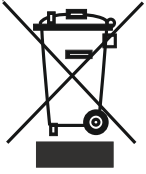
WARNING: Do not damage the refrigerant circuit.

WARNING: To avoid a hazard due to the instability of the appliance, it must be fixed in accordance with the instructions.

- If your appliance uses R600a as a refrigerant (this information will be provided on the label of the cooler) you should take care during transportation and installation to prevent the cooler elements from being damaged. R600a is an environmentally friendly and natural gas, but it is explosive. In the event of a leak due to damage of the cooler elements, move your fridge away from open flames or heat sources and ventilate the room where the appliance is located for a few minutes.
- While carrying and positioning the fridge, do not damage the cooler gas circuit.
- Do not store explosive substances such as aerosol cans with a flammable propellant in this appliance.
- This appliance is intended to be used in household and domestic applications such as:
 - staff kitchen areas in shops, offices and other working environments.
 - farm houses and by clients in hotels, motels and other residential type environments.

- bed and breakfast type environments;
- catering and similar non-retail applications.
- If the socket does not match the refrigerator plug, it must be replaced by the manufacturer, a service agent or similarly qualified persons in order to avoid a hazard.
- A specially grounded plug has been connected to the power cable of your refrigerator. This plug should be used with a specially grounded socket of 16 amperes. If there is no such socket in your house, please have one installed by an authorised electrician.
- This appliance can be used by children aged from 8 years and above and persons with reduced physical, sensory or mental capabilities or lack of experience and knowledge if they have been given supervision or instruction concerning use of the appliance in a safe way and understand the hazards involved. Children shall not play with the appliance. Cleaning and user maintenance shall not be made by children without supervision.
- If the supply cord is damaged, it must be replaced by the manufacturer, an authorised service agent or similar qualified persons, in order to avoid a hazard.
- This appliance is not intended for use at altitudes exceeding 2000 m.

Old and out-of-order fridges or freezers



- If your old fridge has a lock, break or remove the lock before discarding it, because children may get trapped inside it and may cause an accident.
- Old fridges and freezers may contain isolation material and refrigerant with CFC or HFC. Therefore, take care not to harm environment when you are discarding your old fridges.

Please ask your municipal authority about the disposal of the WEEE reuse, recycle and recovery purposes.

Notes:

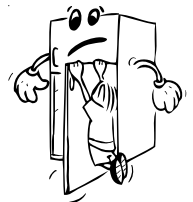
- Please read the instruction manual carefully before installing and using your appliance. **We are not responsible for the damage occurred due to misuse.**
- Follow all instructions on your appliance and instruction manual, and keep this manual in a safe place to resolve the problems that may occur in the future.
- This appliance is produced to be used in homes and it can only be used in domestic environments and for the specified purposes. It is not suitable for commercial or common use. Such use will cause the guarantee of the appliance to be cancelled and our company will not be responsible for losses incurred.

Safety warnings

- Do not connect your fridge freezer to the mains electricity supply using an extension lead.
- Do not plug in damaged, torn or old plugs.
- Do not pull, bend or damage the cord.



- This appliance is designed for use by adults, do not allow children to play with the appliance or let them hang off the door.
- Never touch the power cord/plug with wet hands as this could cause a short circuit or electric shock.
- Do not place glass bottles or beverage cans in the ice-making compartment as they can burst as the contents freeze.
- Do not place explosive or flammable material in your fridge freezer. Place drinks with high alcohol content vertically in the fridge compartment and make sure that their tops are tightly closed.
- When removing ice from the ice-making compartment, do not touch it. Ice may cause frost burns and/or cuts.
- Do not touch frozen goods with wet hands. Do not eat ice-cream or ice cubes immediately after you have taken them out of the ice-making compartment.
- Do not re-freeze frozen goods after they have melted. This may cause health issues such as food poisoning.

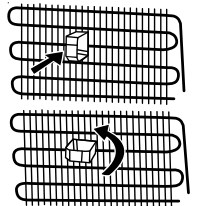


- Do not cover the body or top of fridge with lace. This affects the performance of your fridge.
- Secure any accessories in the fridge during transportation to prevent damage to the accessories.

Installing and operating your fridge freezer

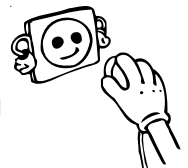
Before using your fridge freezer, you should pay attention to the following points:

- The operating voltage for your fridge freezer is 220-240 V at 50Hz.
- We do not accept responsibility for any damages that occur due to ungrounded usage.
- Place your fridge freezer where it will not be exposed to direct sunlight.
- Your appliance should be at least 50 cm away from stoves, gas ovens and heater cores, and at least 5 cm away from electrical ovens.
- Your fridge freezer should never be used outdoors or exposed to rain.
- When your fridge freezer is placed next to a deep freezer, there should be at least 2 cm between them to prevent humidity forming on the outer surface.
- Do not place anything on your fridge freezer, and install your fridge freezer in a suitable place so that at least 15 cm of free space is available above it.
- Do not place heavy items on the appliance.
- Use the adjustable front legs to make sure your appliance is level and stable. You can adjust the legs by turning them in either direction. This should be done before placing food in the fridge freezer.
- Before using your fridge freezer, wipe all parts with a solution of warm water and a teaspoon of sodium bicarbonate, then rinse with clean water and dry.
Place all parts in the fridge after cleaning.
- Install the plastic distance guide (the part with black vanes at the rear) by turning it 90° (as shown in the figure) to prevent the condenser from touching the wall.
- The fridge freezer should be placed against a wall with a free space not exceeding 75 mm.



Before using your fridge freezer

- When using your fridge freezer for the first time, or after transportation, keep it in an upright position for at least 3 hours before plugging into the mains. This allows efficient operation and prevents damage to the compressor.
- Your fridge freezer may have a smell when it is operated for the first time. This is normal and the smell will fade away when your fridge freezer starts to cool.

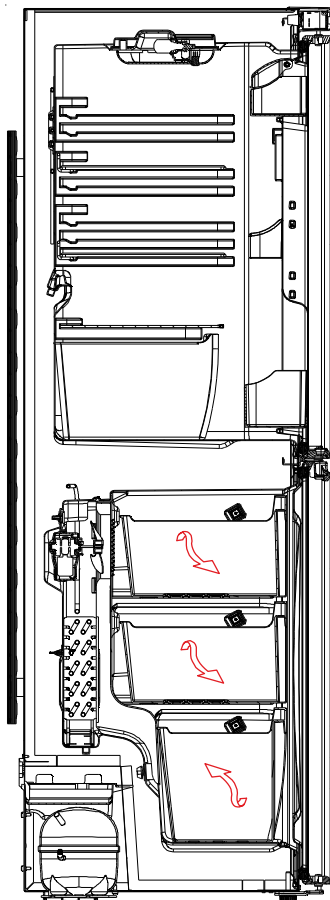


Information on the Frost Free technology

The Frost Free refrigerators are different from the other static refrigerators in terms of their operational system.

In normal fridges, the humidity entering the fridge due to opening the door and the humidity inherent in the food causes freezing in the freezer compartment. To defrost the frost and ice in the freezer compartment, you are periodically required to turn off the fridge, place the food that needs to be kept frozen in a separately cooled container and remove the ice gathered in the freezer compartment.

The situation is completely different in no-frost fridges. Dry and cold air is blown into the fridge and freezer compartments homogeneously and evenly from several points via a blower fan. Cold air dispersed homogeneously and evenly between the shelves cools all of your food equally and uniformly, thus preventing humidity and freezing.



PART 2. USER INFORMATION

Temperature settings

Cooling compartment thermostat control

It ensures that the temperature settings in the cooling and freezing compartments of your frid freezer can be performed automatically. It may be set to any value ranging from the values 1 to 5. As you turn the thermostat setting knob from 1 to 5, you increase the cooling effect. To save energy in winter months, you may operate your refrigerator at a lower position.

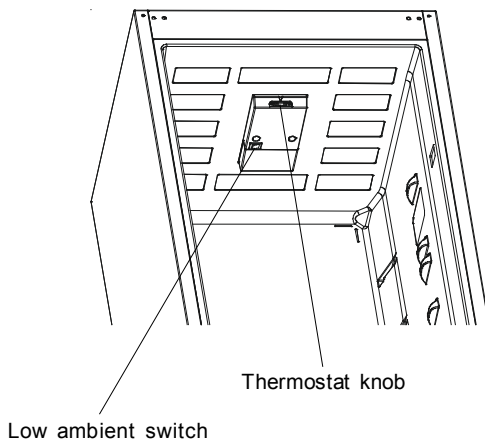
Important note: Do not try to rotate knob beyond position 1 as it will stop your appliance.

Fridge compartment thermostat knob;

5 : For further cooling.

3 - 4 : For normal usage.

1 - 2 : For less cooling.



Low ambient switch

You can use your appliance even if the ambient temperature is falling down as low as -15°C . However at low ambient temperatures (as -15°C), food in the fridge compartment may freeze. Please check first and then you can consume food in the fridge compartment. You can change the setting of thermostat knob to suit your needs when the ambient temperature returns to normal.

Warnings for temperature settings

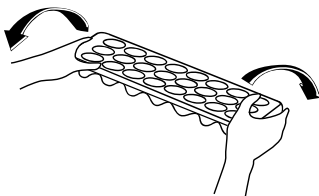
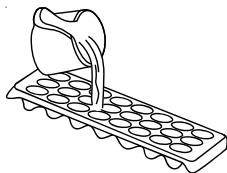
- The thermostat setting should be done by taking into consideration how often the fridge and freezer doors are opened and closed, how much food is stored in it and the environment in which the fridge freezer is found.
- In order for the fridge freezer to be completely cooled after its first connection to the socket, it has to operate for up to 24 hours.
- Throughout this period of time, do not frequently open and close the doors of your fridge freezer and do not overfill it.
- When you would like to re-operate your fridge freezer after disconnecting its plug from the socket, wait for at least 5 minutes to insert the plug again so that no damage is incurred by the compressor.
- Your fridge freezer is designed to operate in the ambient temperature intervals stated in the standards, according to the climate class stated in the information label. We do not recommend operating your fridge freezer out of stated temperatures value limits in terms of cooling effectiveness.
- This appliance is designed for use at an ambient temperature within the 16°C - 32°C range.

Climate Class	Ambient Temperature (°C)
T	Between 16 and 43 (°C)
ST	Between 16 and 38 (°C)
N	Between 16 and 32 (°C)
SN	Between 10 and 32 (°C)

Accessories

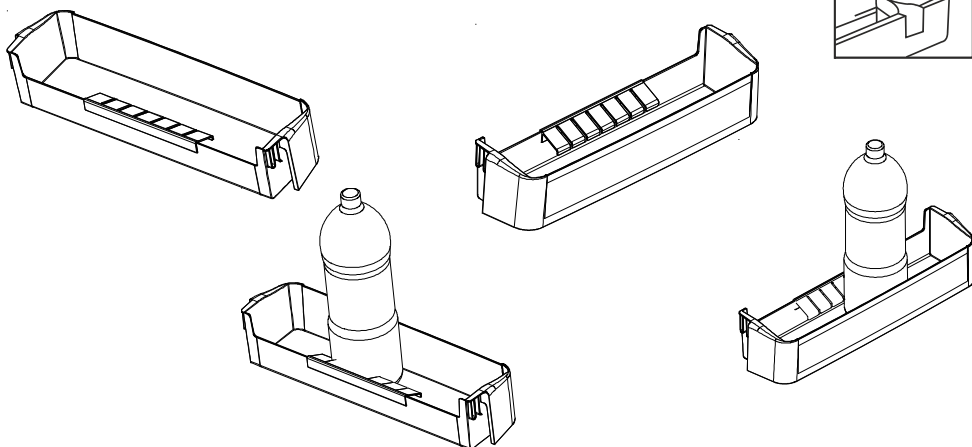
Ice tray

- Fill the ice tray with water and place in the freezer compartment.
- After the water has completely turned into ice, you can twist the tray as shown below to remove the ice cubes.



Bottle holder (In some models)

In order to prevent bottles from slipping or falling over, you can use the bottle holder. This will also help to prevent the noise made by bottles when opening or closing the door.



Visual and text descriptions on the accessories section may vary according which model you have.

PART 3. FOOD PLACEMENT

Fridge compartment

- The refrigerator compartment is used for storing fresh food for a few days.
- Do not place food in direct contact with the rear wall of the fridge compartment. Leave some space around food to allow circulation of air.
- Do not place hot food or evaporating liquid in the fridge compartment.
- Always store food in closed containers or wrapped.
- To reduce humidity and avoid formation of frost, never place liquids in unsealed containers in the fridge compartment.
- Meat of all types, wrapped in packages, is recommended to be placed on the glass shelf just above the vegetable bin, where the air is colder.
- You can put fruit and vegetables into the crisper without packaging.
- To avoid cold air escaping, try not to open the door too often, and not leave the door open for a long time.

NOTE: Potatoes, onions and garlic should not be stored in the fridge compartment. Meat should never ever be frozen after it is thawed if it has not been cooked.

Some recommendations have been specified below for the placement and storage of your food in the fridge compartment.

Food	Storage Duration	Location where it will be placed in the cooling compartment
Fruits and Vegetables	1 Week	In the vegetable holder (without being wrapped in anything)
Fish and meat	2-3 days	Wrapped in plastic folio or bag or within a meat box (on the glass shelf)
Fresh cheese	3-4 days	In the special door shelf
Butter, margarine	1 Week	In the special door shelf
Bottled products, Milk and yoghurt	The period recommended by the manufacturer	In the special door shelf
Egg	1 month	In the egg-holder shelf
Cooked food		In every shelf

The deep freeze compartment

- Use the deep freeze compartment of your refrigerator for storing frozen food for a long time and producing ice.
- Place the food you would like to freeze initially in the upper basket of the freezer. Please do not place food nearby the already frozen food. You may place your food next to the other frozen food after they are frozen (for at least 24 hours).

- You should freeze your food (meat, minced meat, fish, etc.) by dividing them into portions in such a way that they can be consumed in portions.
- Please do not refreeze frozen food once it is thawed. It may pose a danger for your health.
- Do not place hot meals in your deep freeze before they are cold.
- As you buy frozen food, make sure they were frozen under appropriate conditions and that the packaging is not torn.
- While storing frozen food, the storage conditions on the package must be observed. If there are no instructions, the food has to be consumed in the shortest possible period of time.
- Frozen food has to be transported before it perishes and it should be placed in the fast freezing shelf as soon as possible. Do not use the door shelves for freezing purposes.
- The storage durations of frozen food changes depending on the environment temperature, the frequent opening and closing of the doors, thermostat settings, food type and the length of period that elapsed from the time the food was bought to the time it entered the freezer. Always abide by the instructions on the package and never exceed the storage duration.
- During long lasting power cuts, do not open the door of the deep freeze compartment. Your refrigerator will preserve your frozen food in the environment condition of 25°C for about 12 hours. This value falls in high environmental temperatures. During longer lasting power cuts, do not refreeze your food and consume it as soon as possible.

Fish and Meat	Preparation	Storage Duration (months)	Thawing period at room temperature (hours)
Beef Steak	Wrapped in a folio	6-10	1-2
Lamb Meat	Wrapped in a folio	6-8	1-2
Calf Roast	Wrapped in a folio	6-10	1-2
Calf Cubes	In small pieces	6-10	1-2
Sheep Cubes	In pieces	4-8	2-3
Minced meat	In the form of oblate packages without being spiced	1-3	2-3
Offal (piece)	In pieces	1-3	1-2
Sausage/Salami	Must be packed even if it is film-coated	1-2	Until thawed
Chicken and turkey	Wrapped in a folio	7-8	10-12
Goose / Duck	Wrapped in a folio	4-8	10
Deer - Rabbit - Boar	Portions of 2.5 kg and with no bones	9-12	10-12
Freshwater fish (Trout, Carp, Northern Pike, Cat Fish)	It should be washed and dried after it is well cleaned inside and scaled, the tail and head parts should be cut off where necessary.	2	Until it is well thawed
Lean fish (Sea Bass, Turbot, Sole)		4-8	
Fatty fish (Bonito, Mackerel, Blue Fish, Anchovy)		2-4	
Crustaceans	Cleansed and put into bags	4-6	Until it is well thawed
Caviar	In its package, inside an aluminium or plastic cup	2-3	Until it is well thawed
Snail	In salty water, inside an aluminium or plastic cup	3	Until it is well thawed

Note: Frozen foods, when thawed, should be cooked just like fresh foods. If they are not cooked after being thawed they must NEVER be re-frozen.

Vegetables and Fruits	Preparation	Storage Duration (months)	Thawing period at room temperature (hours)
Cauliflower	Remove the leaves, divide the core into parts and keep it waiting in water containing a little amount of lemon	10-12	It may be used in frozen form
Green Beans, French Beans	Wash them and cut into small pieces.	10-13	It may be used in frozen form
Peas	Shell and wash them	12	It may be used in frozen form
Mushrooms and Asparagus	Wash them and cut into small pieces	6-9	It may be used in frozen form
Cabbage	In a cleaned fashion	6-8	2
Eggplant	Cut it into pieces of 2cm after washing it	10-12	Separate plates from each other
Corn	Clean it and pack it with its cob or in grains	12	It may be used in frozen form
Carrot	Clean them and cut into slices	12	It may be used in frozen form
Pepper	Remove the stem, divide it into two and separate the seeds	8-10	It may be used in frozen form
Spinach	Washed	6-9	2
Apple and Pear	Slice it by peeling its rind	8-10	(In refrigerator) 5
Apricot and Peach	Divide it into half and remove the seeds	4-6	(In refrigerator) 4
Strawberry and Raspberry	Wash and clean them	8-12	2
Cooked fruits	Inside a cup with addition of 10% of sugar	12	4
Plums, Cherries, Sour Cherries	Wash them and remove the stems	8-12	5-7

Dairy Products and Pastries		Preparation	Storage Duration (months)	Storage Conditions	
Packaged (Homogenized) Milk		In its own package	2-3	Only homogeneous ones	
Cheese (except white cheese)		In the form of slices	6-8	They may be left in their original packages for short time storage. They should also be wrapped in plastic folio for long term storage.	
Butter, Margarine		In its own package	6		
Egg*	Egg White		10-12	30 gr of it Equals to one egg	
	Egg mixture (White-Yolk)	It is mixed very well, a pinch of salt or sugar is added to prevent it from getting too thick.	10	50 gr of it Equals to one egg yolk.	In a closed cup
	Egg Yolk	It is mixed very well, a pinch of salt or sugar is added to prevent it from getting too thick.	8-10	2 gr of it Equals to one egg yolk.	

* It should not be frozen with its shells. The white and yolk of the egg should be frozen separately or as having been well mixed.

	Storage Duration (months)	Thawing period at room temperature (hours)	Thawing duration in the oven (minutes)
Bread	4 - 6	2 - 3	4 - 5 (220-225 °C)
Biscuits	3 - 6	1 - 1,5	5 - 8 (190-200 °C)
Pie	1 - 3	2 - 3	5 - 10 (200-225 °C)
Tart	1 - 1,5	3 - 4	5 - 8 (190-200 °C)
Filo Pastry	2 - 3	1 - 1,5	5 - 8 (190-200 °C)
Pizza	2 - 3	2 - 4	15 - 20 (200 °C)

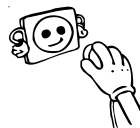
The taste of some spices found in cooked dishes (anise, basilica, watercress, vinegar, assorted spices, ginger, garlic, onion, mustard, thyme, marjoram, black pepper, etc.) changes and they assume a strong taste when they are stored for a long period. Therefore, the frozen food should be added little amount of spices or the desired spice should be added after the food has been thawed.

The storage period of food is dependent on the oil used. The suitable oils are margarine, calf fat, olive oil and butter and the unsuitable oils are peanut oil and pig fat.

The food in liquid form should be frozen in plastic cups and the other food should be frozen in plastic folios or bags.

PART 4. CLEANING AND MAINTENANCE

- **Disconnect the unit from the power supply before cleaning.**

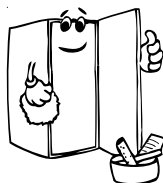
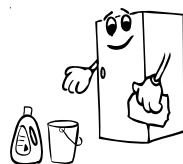


- Do not clean the appliance by pouring water.



- Make sure that no water enters the lamp housing and other electrical components.

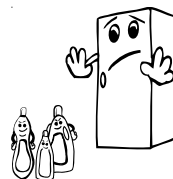
- The refrigerator should be cleaned periodically using a solution of bicarbonate of soda and lukewarm water.



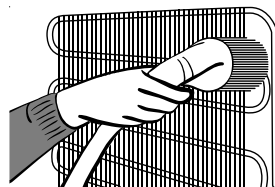
- Clean the accessories separately with soap and water. Do not clean them in the dishwasher.



- Do not use abrasive products, detergents or soaps. After washing, rinse with clean water and dry carefully. When you have finished cleaning, reconnect the plug to the mains supply with dry hands.



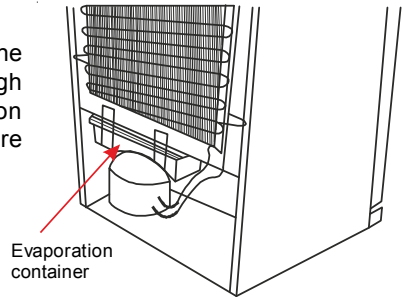
- Clean the condenser with a broom at least twice a year. This will help you to save on energy costs and increase productivity.



THE POWER SUPPLY MUST BE DISCONNECTED.

Defrosting

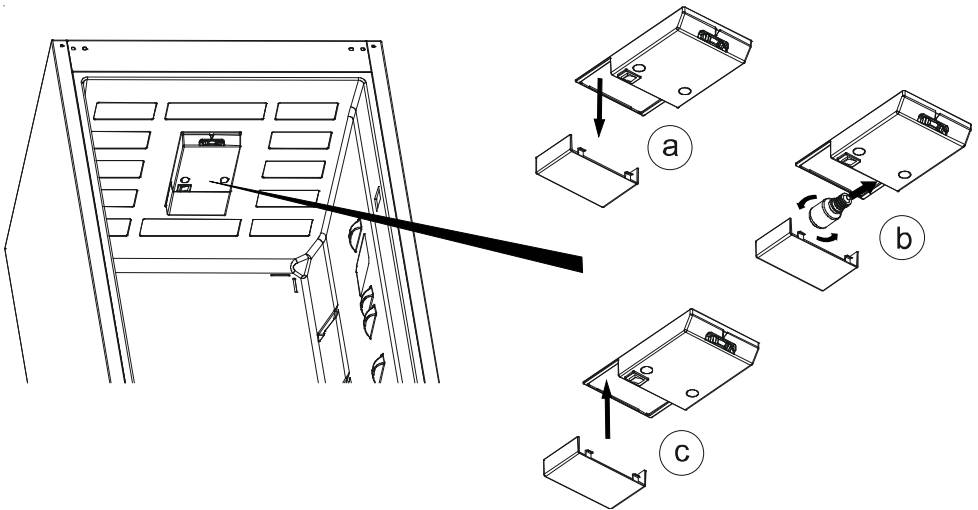
Your fridge freezer has fully automatic defrosting. The water formed as a result of defrosting passes through the water collection spout, flows into the vaporisation container below the condenser and evaporates there



Replacing the light bulb

To replace the bulb in the fridge compartments;

- 1- Unplug your fridge freezer.
- 2- Using a screwdriver, carefully remove the light cover from the top panel. (a)
- 3- Replace with a 15 watt bulb. (b)
- 4- Reinstall the light cover. (c)
- 5- Wait for 5 minutes before re-plugging the fridge in and restore the thermostat to its original position.



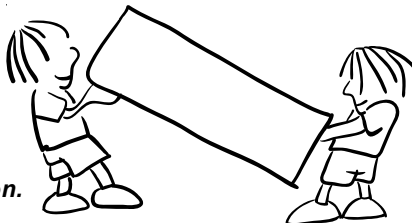
Replacing LED Lighting

If your fridge freezer has LED lighting contact the help desk as this should be changed by authorized personnel only.

PART 5. TRANSPORTATION AND CHANGING OF INSTALLATION POSITION

Transportation and changing of Installation position

- The original packages and foamed polystyrene (PS) can be retained if required.
- During transportation, the appliance should be secured with a wide string or a strong rope. The instructions written on the corrugated box must be followed while transporting.
- Before transporting or changing the installation position, all the moving objects (ie,shelves,crisper...) should be taken out or fixed with bands in order to prevent them from getting damaged.



Carry your fridge freezer in the upright position.

Repositioning the door

- It is not possible to change the opening direction of your fridge freezer doors, if the door handles on your fridge freezer are installed from the front surface of the door.
- It is possible to change the opening direction of the doors on models without any handles.
- If the doors opening direction of your fridge freezer may be changed, you should contact the nearest Authorised Service Agent to have the opening direction changed.

PART 6. BEFORE CALLING FOR AFTER SALES SERVICE

If your fridge freezer is not working properly, it may be a minor problem, therefore check the following, before calling an electrician to save time and money.

What to do if your appliance does not operate;

Check if;

- There is no power,
- The general switch in your home is disconnected,
- The socket is working. To check this, plug in another appliance that you know which is working into the same socket.

What to do if your appliance performs poorly;

Check if;

- You have overloaded the appliance,
- The thermostat setting is "1" position (if so set the thermostat dial suitable value)
- The doors are closed perfectly,
- There is no dust on the condenser,
- There is enough place at the rear and side walls.

If your fridge freezer is operating too loudly;

Normal Noises

Cracking (Ice cracking) Noise:

- During automatic defrosting.
- When the appliance is cooled or warmed (due to expansion of appliance material).
- Heard when the thermostat switches the compressor on/off.

Compressor noise

- Normal motor noise. This noise means that the compressor operates normally
- Compressor may cause more noise for a short time when it is activated.

Bubbling noise and splash:

- This noise is caused by the flow of the refrigerant in the tubes of the system.

Water flow noise:

- Normal flow noise of water flowing to the evaporation container during defrosting. This noise can be heard during defrosting.

Air Blow Noise:

- Normal fan noise. This noise can be heard in No-Frost fridges during normal operation of the system due to the circulation of air.
- If these sounds are different check that;
 - The appliance is well levelled
 - Nothing is touching the rear.
 - Items on the appliance are vibrating.

If there is water in the lower part of the fridge freezer,

Check that;

- The drain hole for defrost water is not clogged (Use defrost drain plug to clean the drain hole)

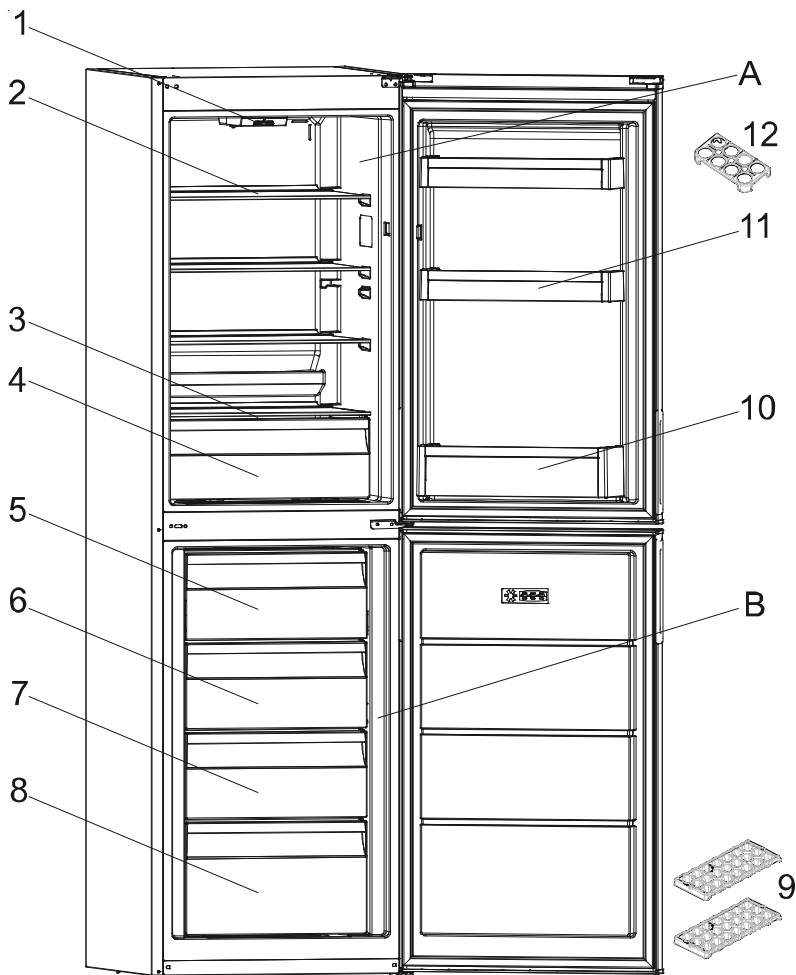
Recommendations

- If the appliance is not used for long time (for example during the summer holidays) unplug and clean the appliance and leave the door open to prevent the formation of mildew and smell.
- To stop the appliance completely, unplug from the mains socket (for cleaning and when the doors are left open)
- If there is still a problem with your fridge freezer although you have followed the instructions in this book, please consult your nearest authorized service center.

Tips for saving energy

1. Install the appliance in a cool, well ventilated room, but not in direct sunlight and not near a heat source (radiator, cooker.. etc). Otherwise use an insulating plate.
2. Allow warm food and drinks to cool down outside the appliance.
3. When thawing frozen food, place it in the fridge compartment. The low temperature of the frozen food will help to cool the fridge compartment when it is thawing. This will help to save energy. If the frozen food is put out, it results in a waste of energy.
4. Cover drinks or other liquids when placing them in the appliance. Otherwise humidity increases in the appliance. Therefore, the working time gets longer. Also covering drinks and other liquids helps to preserve smell and taste.
5. Try to avoid keeping the doors open for long periods or opening the doors too frequently as warm air will enter the cabinet and cause the compressor to switch on unnecessarily often.
6. Keep the covers of the different temperature compartments (crisper, chiller ...etc) closed
7. Door gasket must be clean and pliable. Replace gaskets if worn.

PART 7. THE PARTS OF THE APPLIANCE AND THE COMPARTMENTS



This presentation is only for information about the parts of the appliance.
Parts may vary according to the appliance model.

- A. Fridge compartment
- B. Freezer compartment

- | | | |
|--------------------|--------------------------|------------------|
| 1. Thermostat knob | 5. Freezer flap | 9. Ice tray |
| 2. Fridge shelves | 6. Freezer upper basket | 10. Bottle shelf |
| 3. Crisper cover | 7. Freezer middle basket | 11. Door shelves |
| 4. Crisper | 8. Freezer bottom basket | 12. Egg holder |

Импортер ООО «Вестел - СНГ» 601655 г. Александров
Владимирская обл., ул. Гагарина д.16
Тел: (495) 980 50 43 Факс: (49244) 6 91 68

Произведено в Турции «Вестель Беяз Ешья Санайи, Ве Тиджарет А.С.»
Адрес: Организе Санайи Болгеси
45030 Маниса / ТУРЦИЯ
Тел: (+90) 236 226 30 00 Факс (+90) 236 226 32 15



Made in Turkey Vestel Beyaz Esya San, Ve Tic A.S.
Adress: Organize Sanayi Bolgesi
45030 Manisa / TURKEY
Tel: (+90) 236 226 30 00 FAX (+90) 236 226 32 15



Дата изготовления указана в этикетке размещенной на устройстве.

52239239