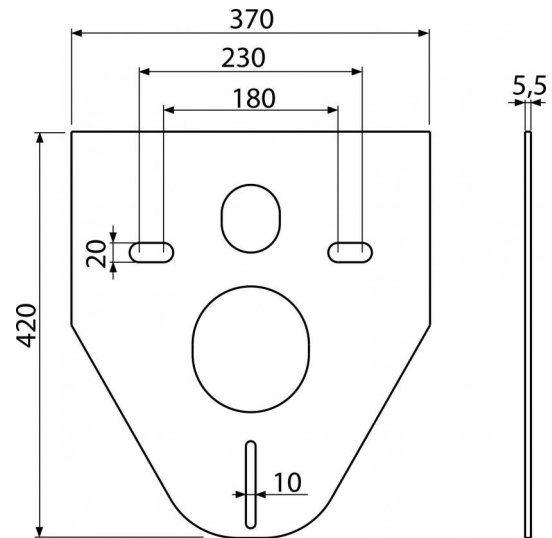
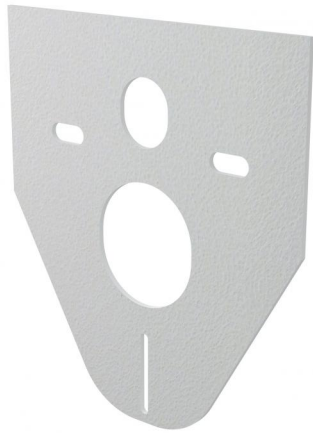


**M91**

Звукоизоляционная плита для подвесного унитаза и для биде

**Область применения**

Для установки с керамикой, имеющей соединения 180 мм или 230 мм  
 Чтобы компенсировать неравенство между керамикой и облицовочной плиткой  
 Для подвесных унитазов и биде

**Свойства**

- Без эффекта «памяти»
- Легко обрезается под размеры керамики
- Материал: XPLE
- Поглощает вибрации между стеной и керамикой

**Содержание комплекта**

- Изоляционная плита

**Код заказа, Логистическая информация**

Код	EAN	Вес (шт   упаковка   паллета)	Размеры (шт   упаковка)	Количество (упаковка   паллета)
M91	8594045933024	0,0527   7,9050   51,6200 кг	420×370×5,5   640×610×530 мм	150   600 шт

**Гарантии**

2/2 лет

**Таможенный код**

39269097